

Подвесной унитаз из нержавеющей стали



- Подвесной унитаз из нержавеющей стали AISI 304
Подходит для использования в общественных санузлах
Антивандалная конструкция без сварных швов.
легкость очистки, долговечность и стойкость к окислению
- Матовая отделка из нержавеющей стали. Также доступна (гляцевая отделка 13018.B).

Технические характеристики

- Изготовлен из нержавеющей стали AISI 304 толщиной минимум 1 мм и 2 мм.
- Размеры: 380 x 355 мм x 540 мм. Подключение воды : Ø 60 мм и слив Ø 100 мм.
Подходит для любых систем смыва

Возможно установка сиденья из ABS пластика (15028), дерева (15031) или нержавеющей стали (15029).

Опционально поставляемая монтажная рама для крепления NOFER 13019 o 13019 o

Краткое описание

Туалет подвесной NOFER, нержавеющая сталь AISI 304. Горизонтальный слив в стену. Размеры: 380 x 355 x 540 глубиной

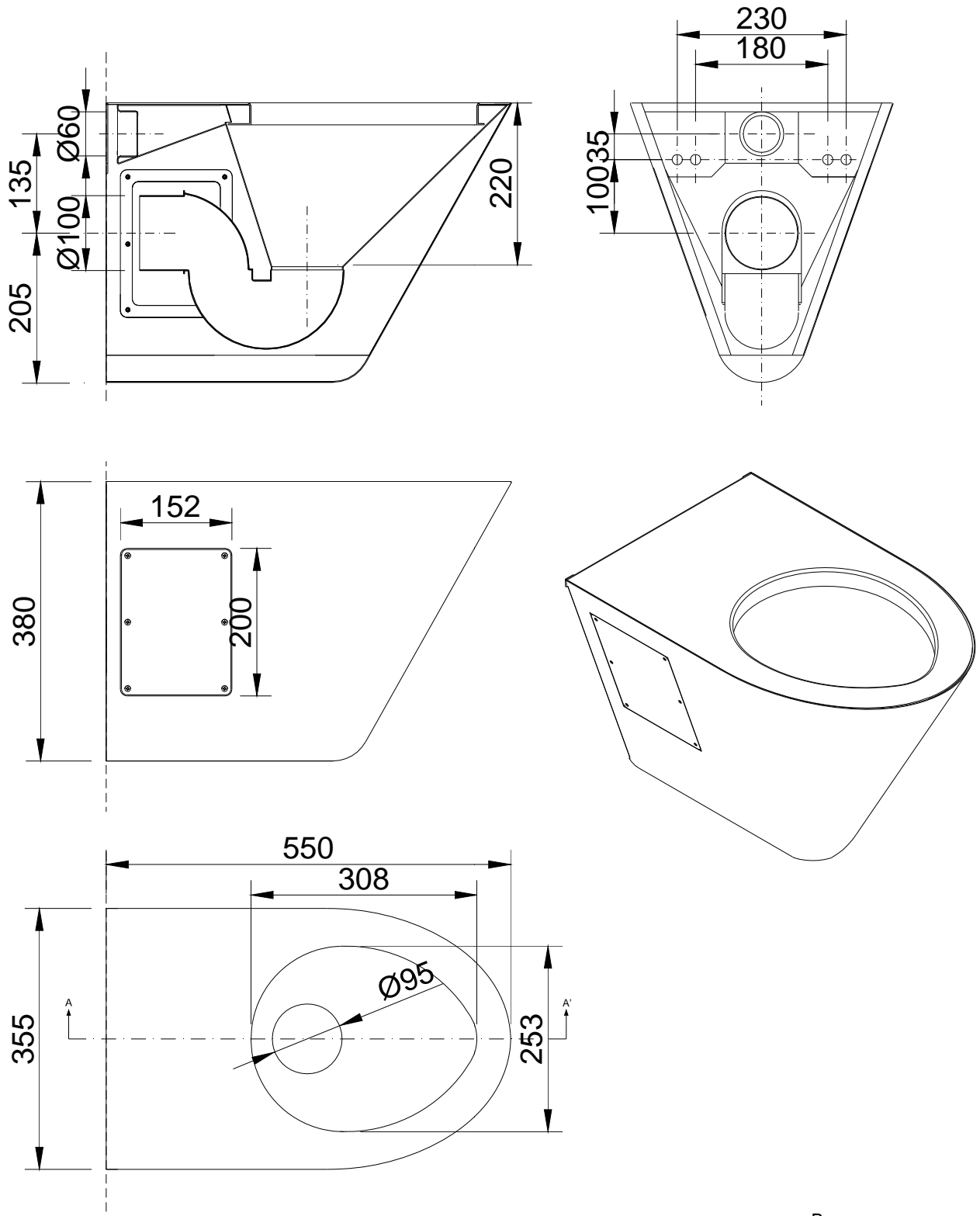


NOFER S.L.
Avenida de la fama, 118
08940 · Cornellà de Llobregat (Barcelona)
Tel +34 934 742 423 · Fax +34 934 743 548
nofer@nofer.com · www.nofer.com

Productos Relacionados



ESQUEMA DIMENSIONAL



Размеры в mm