

Нержавеющий автоматический писсуар SLPN 07E

SANELA 
we make water cool®

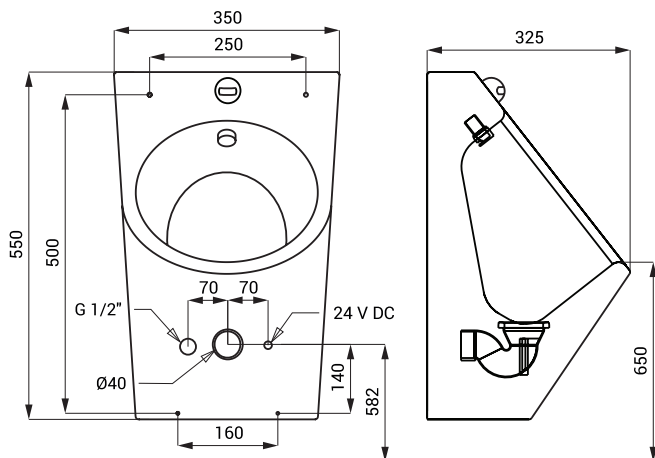


SLPN 07E

Характеристики

- **антивандалное исполнение**
- настенный нержавеющий автоматический писсуар с встроенной инфра-красной электроникой
- монтаж через сервисный проём и специальные винты
- устройство смыва реагирует на присутствие человека перед писсуаром на расстоянии макс. 0,7 м от датчика на протяжении времени более чем 7,5 сек.
- смыв произойдёт после ухода человека из зоны чувствительности
- продолжительность смыва можно настроить 0,5 - 15,5 сек
- настройка параметров при помощи пульта дистанционного управления SLD 03
- самодействующий смыв после 24 часов от последнего смыва
- отслеживает состояние батареек (варианты с индексом В)
- материал AISI - 304
- матовая поверхность

Размеры



* для высоты переднего крана писсуара 650 мм над полом

Технические данные

Питающее напряжение

- SLPN 07E 24 В пост.
- SLPN 07EB 9 В

Потребляемая мощность

- напряжение 24 В пост. 7 Вт
- напряжение 9 В 3 Вт

Срок службы батареек

- 4 шт. AA щелочных 1,5 В, 2700 мА/час прим. 2 года (при 100 вкл./день)

Зона чувствительности

- 0,6 - 0,75 м

Рабочее давление

- 0,1 - 0,6 МПа

Расход воды

- 12 л/мин. (инф. пар.)

Подача воды

- наруж. резьба G 1/2"

Спецификация поставки

SLPN 07E - арт. № 91071 нержавеющий писсуар с смывной головкой и электроникой, электромагнитный клапан (1 шт.), угловой вентиль с фильтром, соединительные шланги, крепежный комплект, сифон, щелочная крона SLA 29 (SLPN 07EB)

Рекомендуемые принадлежности

- SLZ 01Y - арт. № 05012 источник питания 24 В пост. для подключения макс. 5 устройств
- SLZ 01Z - арт. № 05011 источник питания 24 В пост. для подключения макс. 9 устройств
- SLZ 04Y - арт. № 05042 источник питания 24 В пост. в распределительный шкаф, для подключения макс. 5 устройств
- SLZ 04Z - арт. № 05041 источник питания 24 В пост. в распределительный шкаф, для подключения макс. 9 устройств
- SLZ 04X - арт. № 10049 источник питания 24 В пост. в распределительный шкаф, для подключения макс. 15 устройств
- SLZ 06 - арт. № 05060 источник питания 24 В пост. для подключения макс. 1 устройства
- SLD 03 - арт. № 07030 пульт дистанционного управления для настройки параметров
- SLR 02N - арт. № 08021 монтажная рама в гипсокартон для нержавеющих писсуаров
- SLA 29 - арт. № 06290 щелочная крона, 9 В/550 мА/час, модель 6F22 (варианты с индексом В)