

# Турникет с термовизуальной камерой и дозатором дезинфекции SLZN 59E SLKT 04



SLKT 04



SLKT 04S



SLKT 04SV

## Характеристики

### Турникет

- турникет пропускает человека только в том случае, если у него не была измерена более высокая температура тела, у него есть правильно насажена защитная маска лица и он также использовался дозатором дезинфекции
- без индекса - турникет настенный
- индекс S - турникет с подставкой для крепления к полу
- трех рычажная конструкция
- возможность использования двухстороннего прохода
- Функция Go-call, обеспечивающая удобство и быстрое использование, рычаг турникета отпускается и слегка перемещается в направлении прохода
- не требующий обслуживания MDD двигатель
- массивная антивандальная конструкция
- матовая поверхность

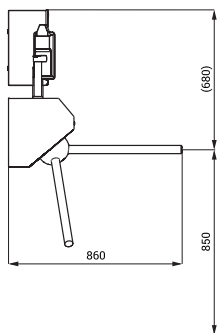
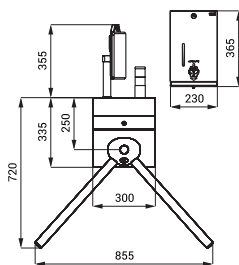
### Термо-визуальная камера

- измерение температуры лица в реальном времени (0,1 - 0,2 сек.)
- обнаружение правильного насаждения маски лица
- звуковая и световая сигнализация при несоблюдении установленных условий
- запись времени входа
- возможность подключения к системе посещаемости
- возможность записывать отклоненные приходы

### Автоматический нержавеющий дозатор жидкой и гелевой дезинфекции

- удобен для жидкой или гелевой дезинфекции на спиртовой основе
- простая замена пластмассового внутреннего контейнера
- реагирует на присутствие рук в зоне чувствительности запуском одной дозы дезинфекции (продолжительность дозирования можно настроить от 1,3 до 13 сек.), стандартно 1,3 сек.
- пластмассовый внутренний контейнер в комплекте 5 л, для большей интенсивности движения
- настройка параметров при помощи пульта дистанционного управления SLD 03
- матовая поверхность

## Размеры

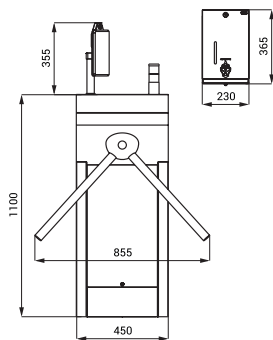


SLKT 04

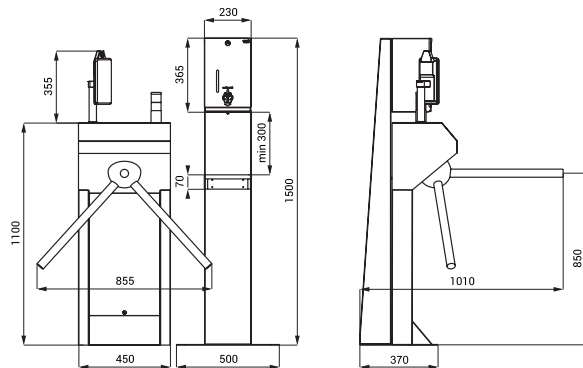
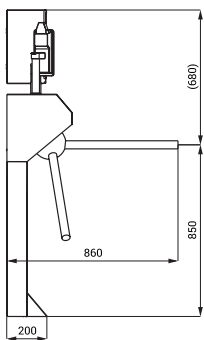
## Технические данные

Размеры (SLKT 04)	1075 x 855 x 860 mm
Размеры (SLKT 04S)	1455 x 855 x 860 mm
Размеры (SLKT 04SV)	1500 x 1010 mm
Питающее напряжение	230 В
Потребляемая мощность	60 Вт

Размеры (SLZN 59E)	230 x 195 x 365 мм
Регулируемое время одной дозы	1,3 - 13 сек.; 0,5 - 5 мл



SLKT 04S



SLKT 04SV

## Спецификация поставки

**SLKT 04** - арт. № 38040

турникет трехрычажный, термо-визуальная камера, нержавеющий дозатор, 5 л контейнер для дезинфекции, капельный поддон, крепежный комплект, пульт дистанционного управления SLD 03, источник питания

**SLKT 04S** - арт. № 38041

турникет трехрычажный с подставкой для крепления к полу, термо-визуальная камера, нержавеющий дозатор, 5 л контейнер для дезинфекции, капельный поддон, крепежный комплект, пульт дистанционного управления SLD 03, источник питания

**SLKT 04SV** - арт. № 38042

турникет трехрычажный с подставкой для крепления к полу, термо-визуальная камера, нержавеющий дозатор с подставкой для крепления к полу, 5 л контейнер для дезинфекции, капельный поддон, крепежный комплект, пульт дистанционного управления SLD 03, источник питания