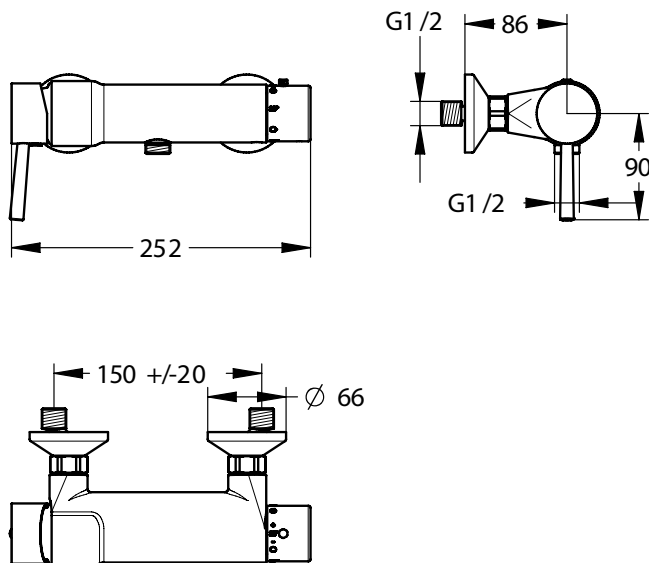


Gamme : Sanifirst - Robinetterie Santé

Réf : 75112 - Mitigeur thermostatique de douche hospitalier choc thermique - Mastermix



> Les "plus" produits

- Conforme NF classement médical (NF 077-15)
- TECHNOLOGIE BREVETÉE MASTERMIX
- Pas d'intercommunication EF/ ECS
- Pas de clapet anti-retour
- Corps froid : isolation anti-brûlure
- Réglage débit et température facilement identifiable
- Maintien de température et sécurité anti-brûlure
- Maintenance simple et rapide
- Choc thermique sécurisé : accessible uniquement par les personnes habilitées
- Adapté aux personnes à mobilité réduite (personnes âgées, enfants...)

> Sécurité anti-brûlure

- Volant de température avec butée de température 38°C. Déverrouillage sécurisé pour choc thermique et accessible uniquement par les services techniques sans démonter le volant.

> Sécurité anti-prolifération bactérienne

- Système anti-intercommunication EFS ET ECS unique, réalisé par l'association d'une cartouche céramique spécifique et d'une cartouche thermostatique conforme NF EN 1111.

> Débit

- Estimation réglable entre 5 et 14L/min à 3 bar.

> Pression conseillée

- 3 bar - éviter les écarts de pression supérieurs à 1 bar entre l'ECS et l'EFS.
- Pression minimum : 1 bar.
- Pression maximum : 5 bar.

> Matériaux

- Laiton chromé.

> Raccordement

- écrou prisonnier G3/4 livré avec rosaces et raccords excentrés M G1/2 - M G3/4.

> Garantie

- 10 ans contre tout vice de fabrication.
- 3 ans pour la cartouche thermostatique.