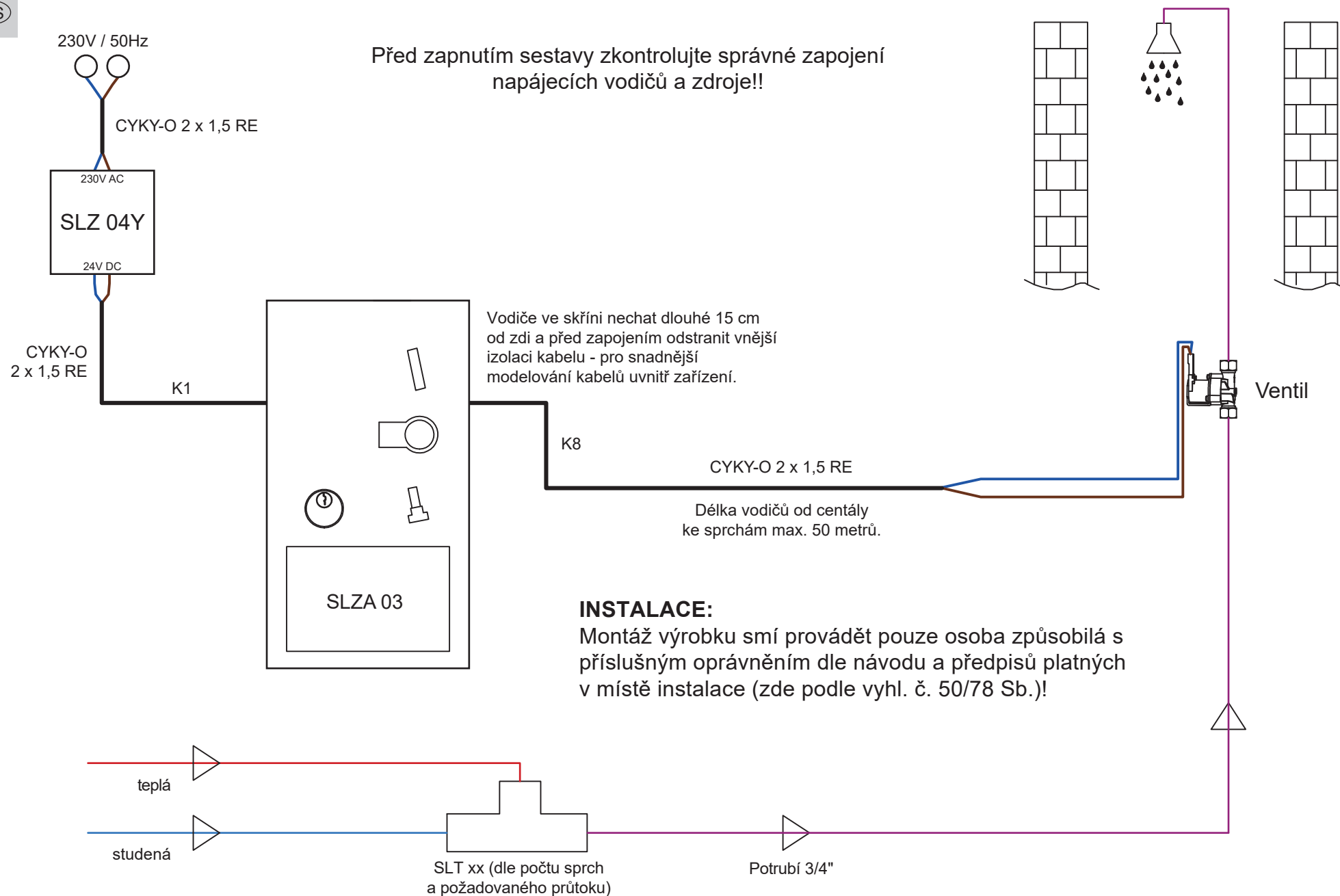
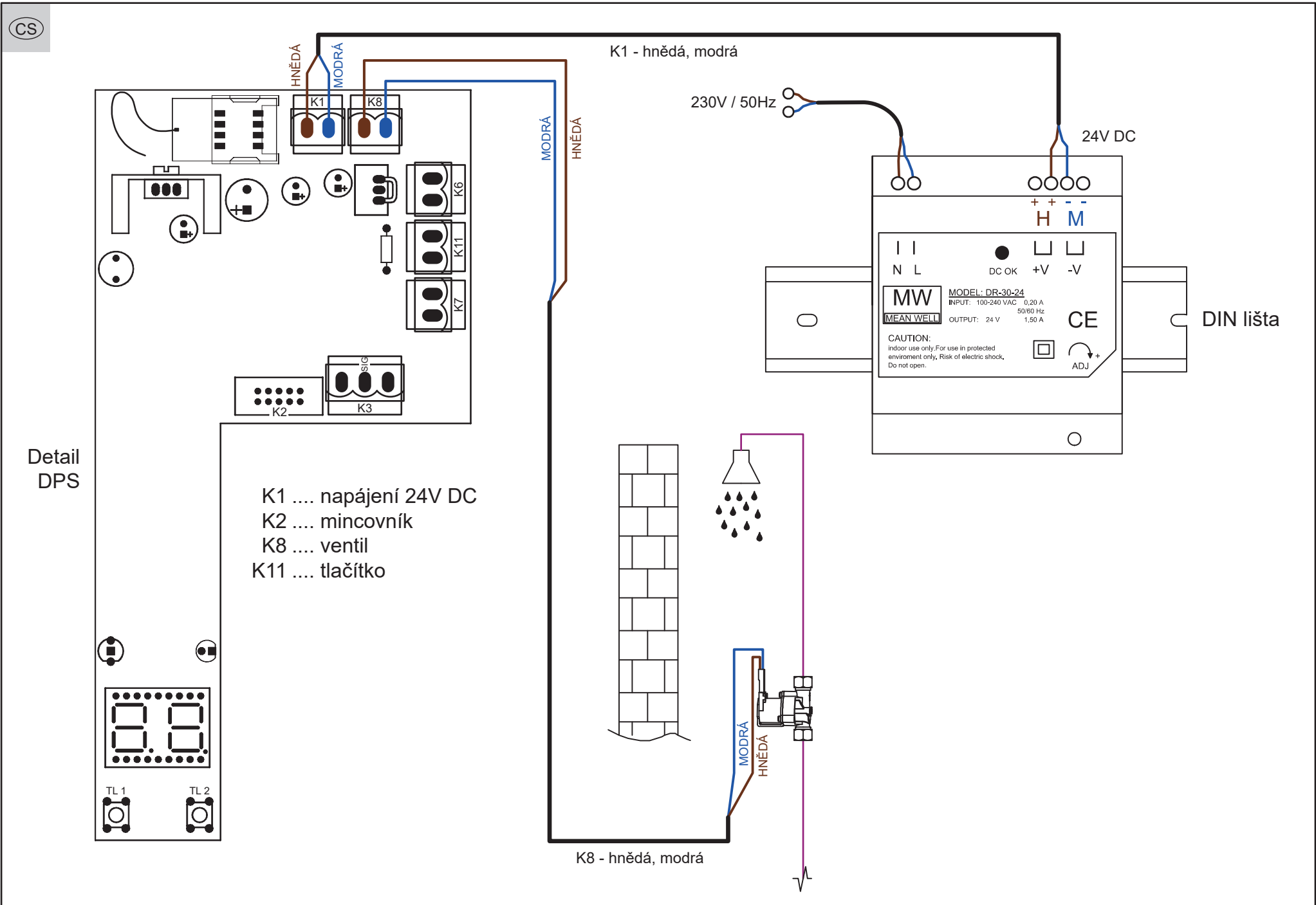


CS





- K1 napájení 24V DC
- K2 mincovník
- K8 ventil
- K11 tlačítko

K1 - hnědá, modrá

K8 - hnědá, modrá

230V / 50Hz



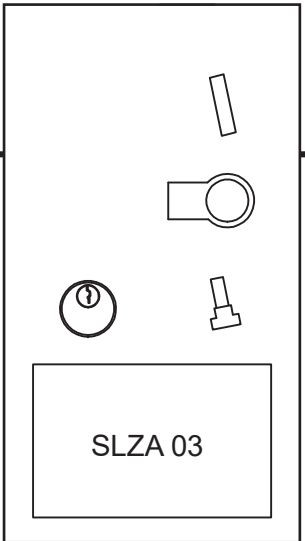
CYKY-O 2 x 1,5 RE



Before switching on the module, check the correct connection of the power cables and the power supply!!

CYKY-O 2 x 1,5 RE

K1

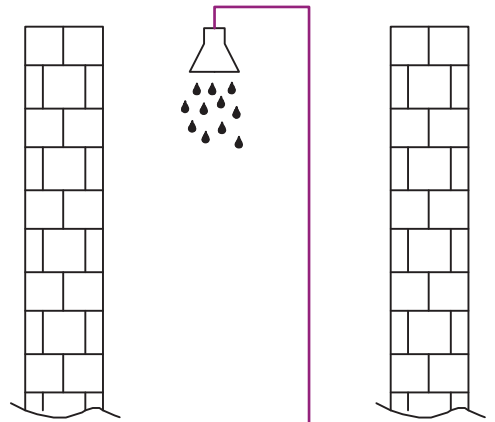


Wires in the box must be min. 15 cm long (from the wall). Before installation, remove the outer cable insulation for easier handling in the box.

K8

CYKY-O 2 x 1,5 RE

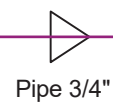
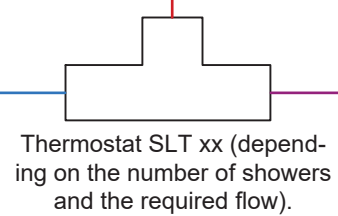
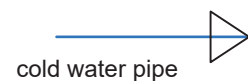
The cable length from the central unit to the shower can be a maximum of 50 meters.

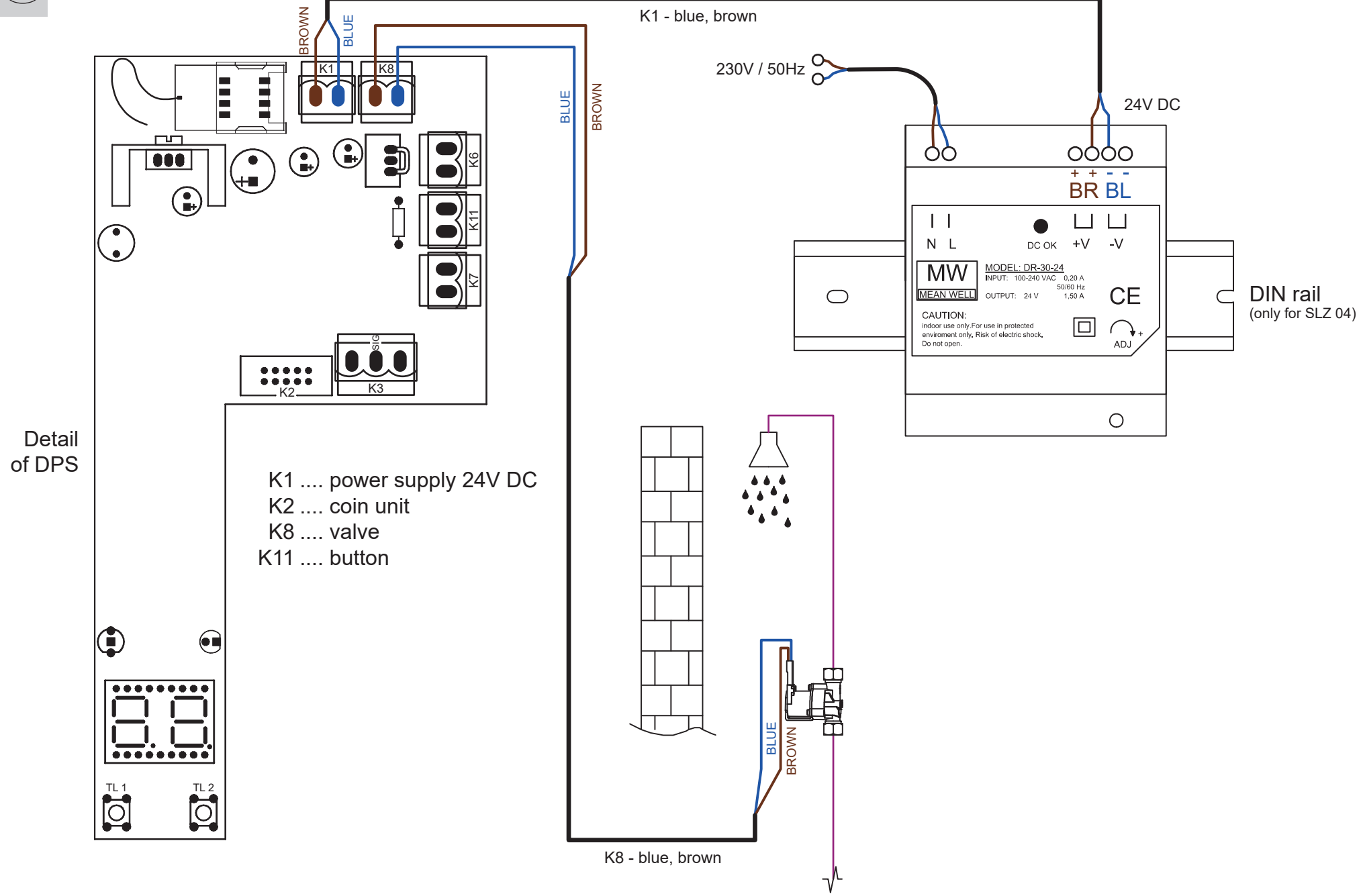


Valve

INSTALLATION:

Installation of the product may only be carried out by qualified persons with the appropriate authorization in accordance with the instructions and regulations at the installation site!





230V / 50Hz



CYKY-O 2 x 1,5 RE

230V AC

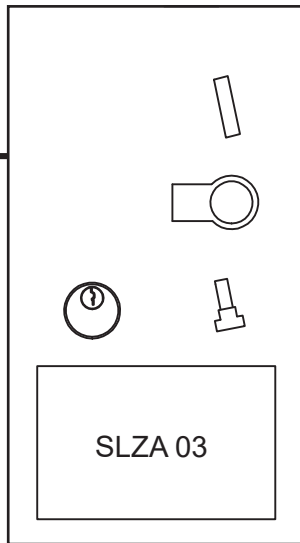
SLZ 04Y
oder
SLZ 01Y

24V DC

Überprüfen Sie vor dem Einschalten der Baugruppe den korrekten Anschluss der Stromkabel und der Stromversorgung!!

CYKY-O
2 x 1,5 RE

K1

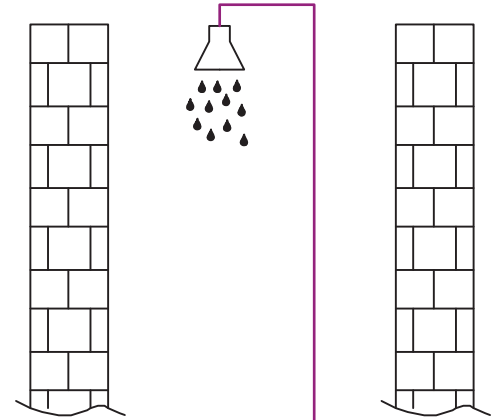


Drähte im Schrank müssen min. 15 cm lang (von der Wand). Vor der Installation entfernen Sie die äußere Kabelisolierung für eine einfachere Handhabung im Schrank.

K8

CYKY-O 2 x 1,5 RE

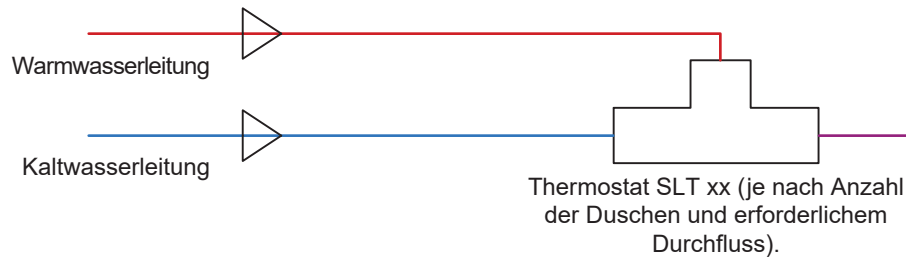
Die Länge der Kabel von der Zentraleinheit zur Dusche kann maximal 50 Meter betragen.



Ventil

INSTALLATION:

Installation des Produkts darf nur von qualifizierten Personen mit entsprechender Berechtigung gemäß den Anweisungen und Vorschriften am Aufstellort durchgeführt werden!

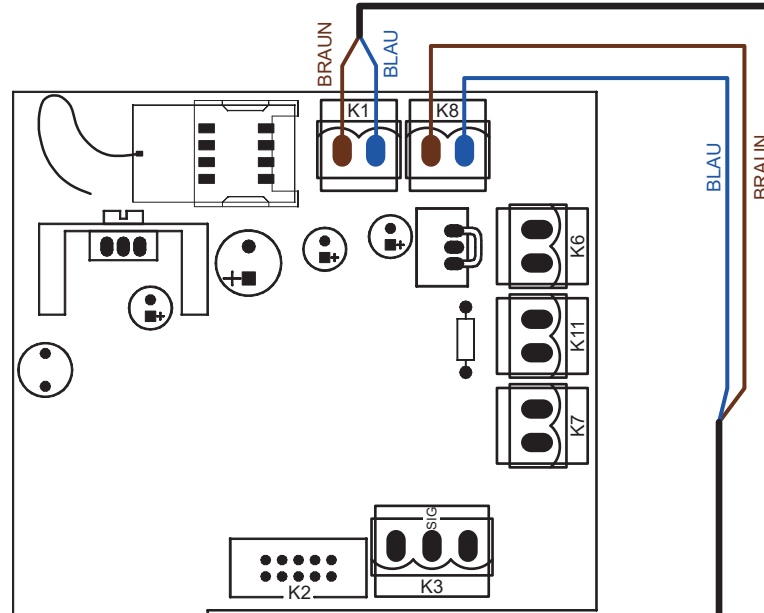


Warmwasserleitung

Kaltwasserleitung

Thermostat SLT xx (je nach Anzahl der Duschen und erforderlichem Durchfluss).

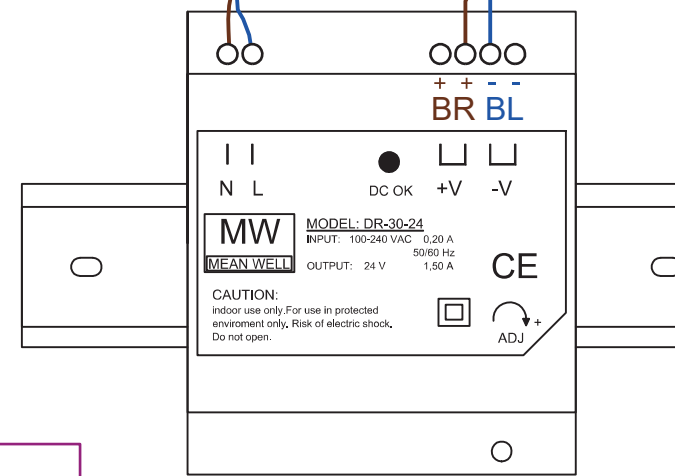
Rohr 3/4"



K1 - blau, braun



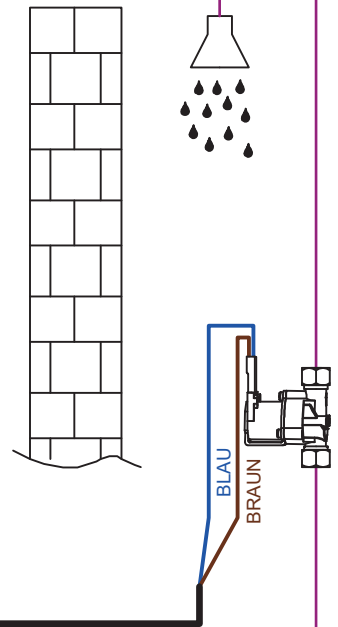
24V DC



DIN rail (only for SLZ 04)

DPS Detail

- K1 Netzteil 24V DC
- K2 Münzeinheit
- K8 Ventil
- K11 Taste



K8 - blau, braun