

# RFID автомат для открывания двери SLZA 30A, SLZA 30AZ



SLZA 30AZ

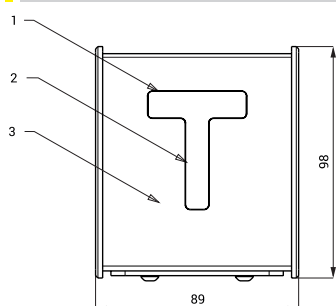


SLZA 30A

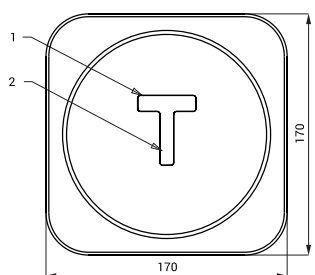
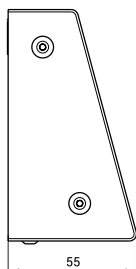
## Характеристики

- нержавеющий RFID автомат для открывания двери (12 В)
- для отмыкания дверного замка жетоном
- индекс А - монтаж на стену
- индекс AZ - монтаж в стену
- материал AISI - 304
- матовая поверхность

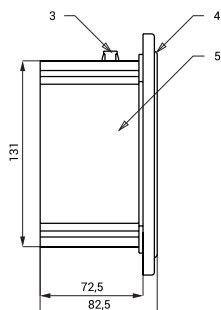
## Размеры



SLZA 30A



SLZA 30AZ



## Технические данные

Размер нержавеющей крышки (SLZA 30AZ)	170 x 170 x 10 mm
Размер нержавеющей коробки (SLZA 30AZ)	140 x 140 x 75 mm
Размер (SLZA 30A)	96 x 74 x 51 mm
Питающее напряжение	24 В пост.
Потребляемая мощность	12 Вт

- 1 - дисплей  
2 - RFID зона считывания  
3 - нержавеющий корпус с пластиковыми боковинами

- 1 - дисплей  
2 - RFID зона считывания  
3 - подвод питания электроники 24 В пост.  
4 - нержавеющая крышка с электроникой  
5 - монтажная пластмассовая коробка

## Спецификация поставки

SLZA 30A - арт. № 89303	нержавеющая установка с дисплеем
SLZA 30AZ - арт. № 89304	нержавеющая крышка с дисплеем, монтажная пластмассовая коробка

## Рекомендуемые принадлежности

SLZ 01Y - арт. № 05012	источник питания 24 В пост. для подключения макс. 5 шт. автоматов для открывания двери
SLZ 01Z - арт. № 05011	источник питания 24 В пост. для подключения макс. 9 шт. автоматов для открывания двери
SLZ 04Y - арт. № 05042	источник питания 24 В пост. в распределительный шкаф для подключения макс. 5 шт. автоматов для открывания двери
SLZ 04Z - арт. № 05041	источник питания 24 В пост. в распределительный шкаф для подключения макс. 9 шт. автоматов для открывания двери
SLZ 04X - арт. № 10049	источник питания 24 В пост. в распределительный шкаф для подключения макс. 15 шт. автоматов для открывания двери
SLZA 30 - арт. № 89300	установка программирования для RFID жетонов
SLZA 51 - арт. № 88510	50 шт. пластмассовых RFID жетонов, желтый цвет
SLZA 51B - арт. № 88511	50 шт. пластмассовых RFID жетонов, синий цвет
SLZA 51R - арт. № 88512	50 шт. пластмассовых RFID жетонов, красный цвет
SLZA 54 - арт. № 88540	защитная крышка над встроенными автоматами
SLZA 54A - арт. № 88541	защитная крышка над настенными автоматами