



Держатель щетки для унитаза из нержавеющей стали AISI 304. Черная отделка

Описание

- Держатель щетки для унитаза из нержавеющей стали.
- Долговечность и устойчивость к коррозии.
- Подходит для общественных помещений.
- Изготовлен из нержавеющей стали с черной отделкой.
- Также доступен в матовом золотом (NOFER 16877.G), сатиновом (NOFER 16877.S) и глянцевом (NOFER 16877.B) исполнении.

Предлагаемый текст для рецепта

Держатель щетки для унитаза NOFER, изготовлен из нержавеющей стали AISI 304, отделка черного цвета.
Размеры: 310 В x 135 Ш x 119 Г (мм).

Технические характеристики

Материал: Нержавеющая сталь AISI 304

Отделка: Черный

Размеры: 310 В x 135 Ш x 119 Г (мм)

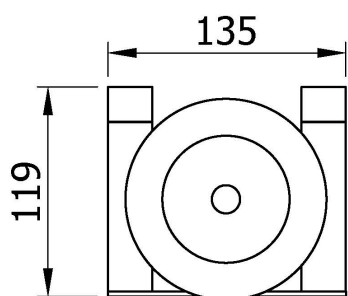
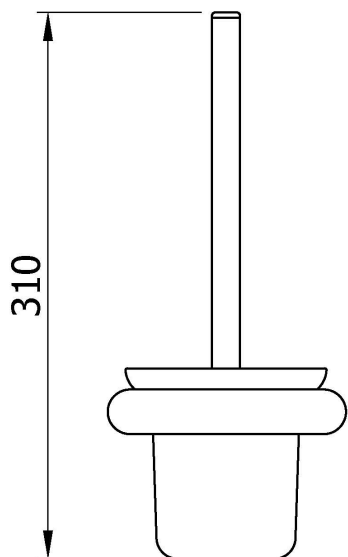
Исправление

Скрытое крепление.
Винты для крепления к стене входят в комплект.

Очистка

Рекомендуется очищать хлопчатобумажной тканью, слегка смоченной в мыльном растворе. Затем высушите.

Габаритная схема



Ctra. Laureà Miró,
385-387
08980 | Sant
Feliu de
Llobregat,
Barcelona - Spain
T. +34 934 742
423
F. +34 934 743
548
nofer@nofer.com
www.nofer.com
www.nofer.com
www.nofer.com



СОПУТСТВУЮЩИЕ
ТОВАРЫ



09078.N



16843.N



16870.40.N

Эти спецификации могут быть изменены и/или дополнены в связи с производственными требованиями.