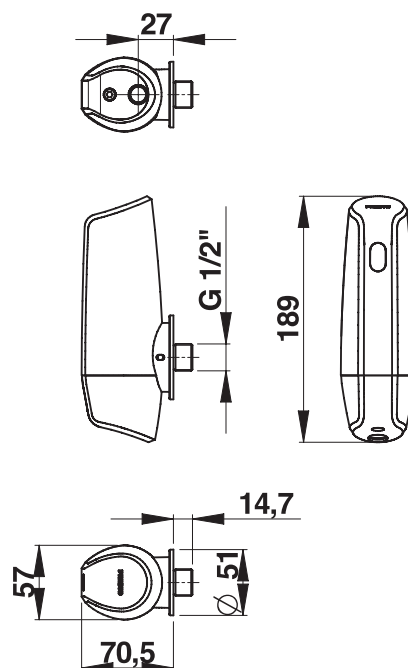


Gamme : Robinet électronique pour urinoir
Réf : 55360 - PRESTO SENSAO 8400 applique



> Pression d'utilisation recommandée :

- 1 à 5 bars

> Débit :

- 6 l/mn à 1 bar par limiteur de débit intégré

> Durée d'écoulement :

- 8 secondes

> Alimentation hydraulique :

- Equerre sur robinet d'arrêt mâle G 1/2" (15x21)

> Alimentation électrique :

- Avec pile lithium 6V – type 2CR5 dans boîtier intégré dans le corps du robinet

> Matière et couleur de finition :

- Corps en laiton en laiton avec traitement nickel-chrome
- Capot en métal moulé

> Sécurité :

- Fermeture automatique de l'électrovanne en cas d'usure de la pile ou de dégradation du détecteur
- Ecoulement automatique 24 heures après la dernière utilisation

> Livré avec :

- 1 Rosace de finition
- Joints adaptés

> Normes / Agréments :

- Traitement de surface Nickel-chrome selon NF EN12540
- Résistance au brouillard salin neutre (NSS) : 200 h selon NF ISO 9227
- Laiton corps et composants conforme à NF EN1982 / NF EN12164 / NF EN12165

Ce document n'est pas contractuel ; nous nous réservons le droit de modifier les caractéristiques de nos produits sans préavis. Toutes nos marques et tous modèles sont déposés.

