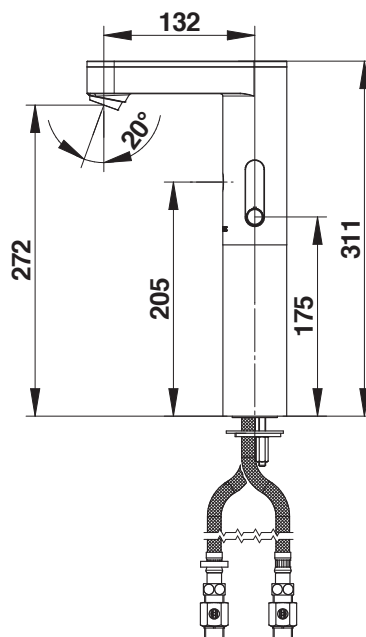


**Gamme :** Robinet mitigeur électronique noir pour lavabo avec réhausse

**Réf :** 56207 - Gamme So'o



**> Pression d'utilisation recommandée :**

- 1 à 5 bars

**> Débit :**

- 3 l/mn par limiteur de débit intégré
- Aérateur anti-tartre haute qualité (nouvel aérateur depuis Juin 2016)
- Dispositif anti-coup de bélier

**> Alimentation hydraulique:**

- G 3/8" (12x17)

**> Alimentation électrique :**

- Modèle avec pile lithium 6 volts type CRP2 dans boîtier intégré dans le corps du robinet

**> Matière et couleur de finition :**

- Composants en métal injecté avec traitement nickel-chrome
- Corps en métal moulé injecté

**> Résistance thermique :**

- Ce robinet résiste à une température de 75°C durant 30 minutes dans le cadre de chocs thermiques

**> Sécurité :**

- Limitation de la température maximale par butée réglable
- Fermeture automatique de l'électrovanne en cas d'écoulement > à 30s, d'usure de la pile ou de dégradation du détecteur

**> Livré avec :**

- 2 Ecrus de fixation
- 1 Joint et 1 rondelle
- 2 Flexibles PEX avec écrou femelle 3/8" (12x17) et Clapets anti-retour NF
- 2 Robinets d'arrêts droits G 3/8" (12x17)
- 2 Joints filtre

**> Normes / Agréments :**

- Traitement de surface Nickel-chrome selon NF EN12540
- Résistance au brouillard salin neutre (NSS) : 200 h selon NF ISO 9227

Ce document n'est pas contractuel ; nous nous réservons le droit de modifier les caractéristiques de nos produits sans préavis. Toutes nos marques et tous modèles sont déposés.

