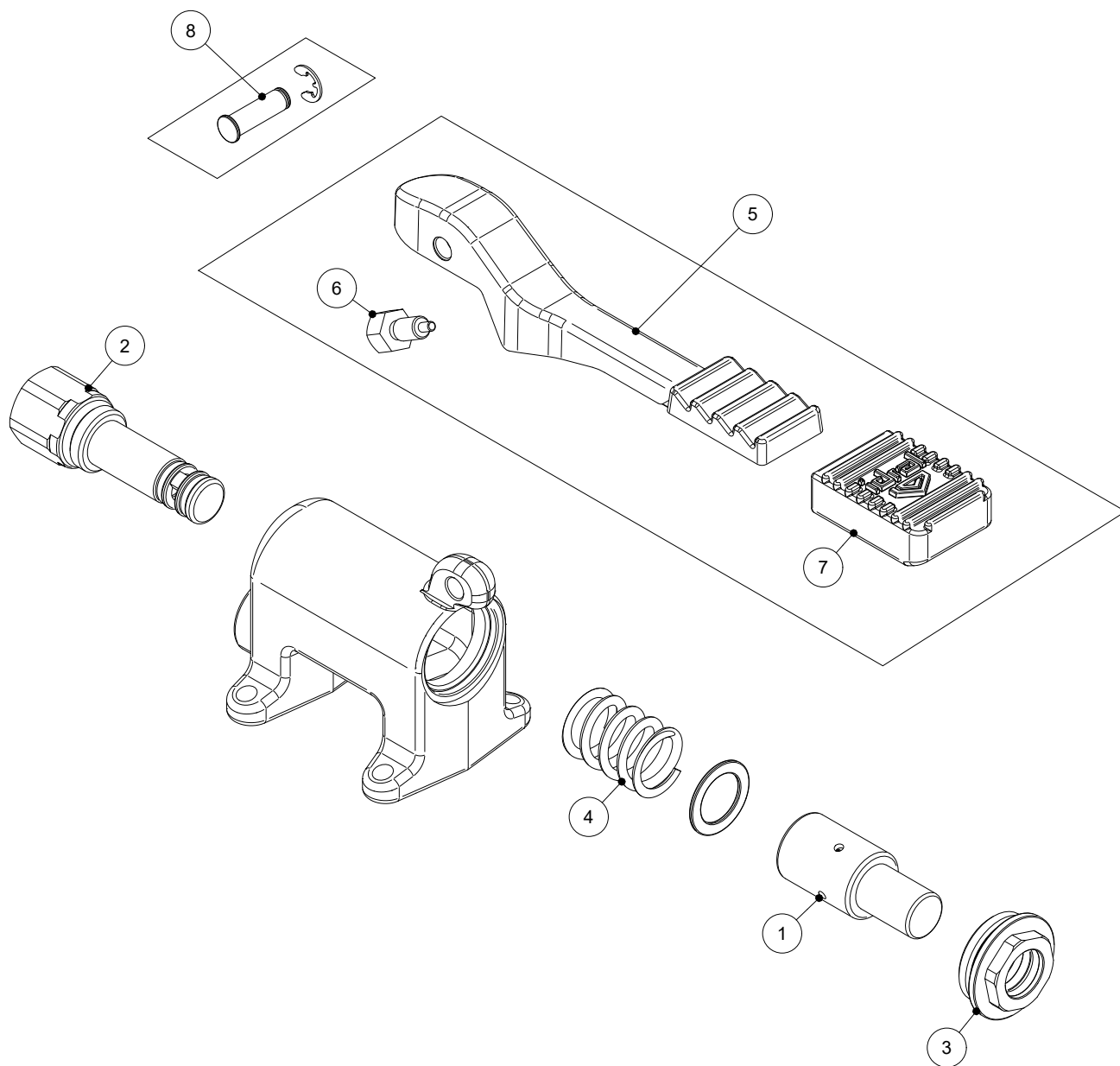


ELEMENTO	CODICE	DESCRIZIONE
1	02083	VALVOLA OTTURATRICE IN PLASTICA
2	02085	PERNO ESAGONALE ENTRATA ACQUA C/OR
3	02087	PREMISTOPPA C/OR
4	02089	MOLLA DI RICHIAMO INOX
5	02066-61LVCOMB	LEVA COMPLETA PER RUBINETTI A PEDALE A PAVIMENTO BLU (02061)
	02066-61LVCOMBN	LEVA COMPLETA PER RUBINETTI A PEDALE A PAVIMENTO BLU NEUTRA (02061N)
6	02098	PERNO ESAGONALE PER REGOLAZIONE LEVE PEDALE
7	02096/CB	COPRIPEDALE IN GOMMA BLU (02061)
	02096/CBN	COPRIPEDALE IN GOMMA BLU NEUTRO (02061N)
8	02097PES	PERNO DI FISSAGGIO LEVE PER RUBINETTI A PEDALE



SCALA: 1 : 2	FOGLIO:1 /1
TRATTAMENTI SUPERFICIALI:	
MATERIALE:	RAGGI NON QUOTATI: R 0.3
PESO gr :	SMUSSI NON QUOTATI: 0.5x45°
DESCR.:	TOLLERANZE GENERALI: ±0.1
RUBINETTO A PEDALE DISEGNO RICAMBI	FINITURE SUPERFICIALI 3.2 / UNI ISO 1302

DATA: 05-03-15	DIS: ANDREA	VER:	
	DIS. NR: R096		
	COD.ART: 02061 - 02061N		
REVISIONE	DATA	DISEGNATO	VERIFICATO

idral
RUBINETTERIA - GARGALLO s.p.a.