



Раковина для мытья рук с крышкой фронтального регистра и двойной кнопкой подачи горячей/холодной воды.  
Нержавеющая сталь. Сатинированная отделка

#### Описание

- Пьедестал умывальника из нержавеющей стали AISI 304.
- Долговечность и устойчивость к коррозии.
- Нержавеющая сталь, матовая отделка.
- Раковина без перелива.
- В комплект входит крышка, скрывающая подключение и систему слива.
- Двойная кнопка для горячей и холодной воды. - Двойная кнопка для горячей и холодной воды.
- Навесная передняя панель, скрывающая соединение и систему слива.
- Включает поворотный излив, кнопки, шланг для соединения кнопок с изливом, сливной клапан и пробку.

#### Предлагаемый текст для рецепта

Умывальник с пьедесталом NOFER, нержавеющая сталь AISI 304.  
Сатинированная отделка. С двойной кнопкой для холодной и горячей воды.  
Размеры: 850 высота x 450 ширина x 400 глубина (мм).  
Размеры раковины: Ø360 x 130 глубина (мм).

#### Компоненты

- Корпус из нержавеющей стали AISI 304.
- Раковина без перелива.
- Крышка, скрывающая подключение и систему слива.
- Включает 2-вентильный смеситель.
- Включает внутреннее подключение (от кнопок до излива).
- Не включает подключение от точки установки к входу кнопки (вход кнопки имеет наружную резьбу 1/2" G).

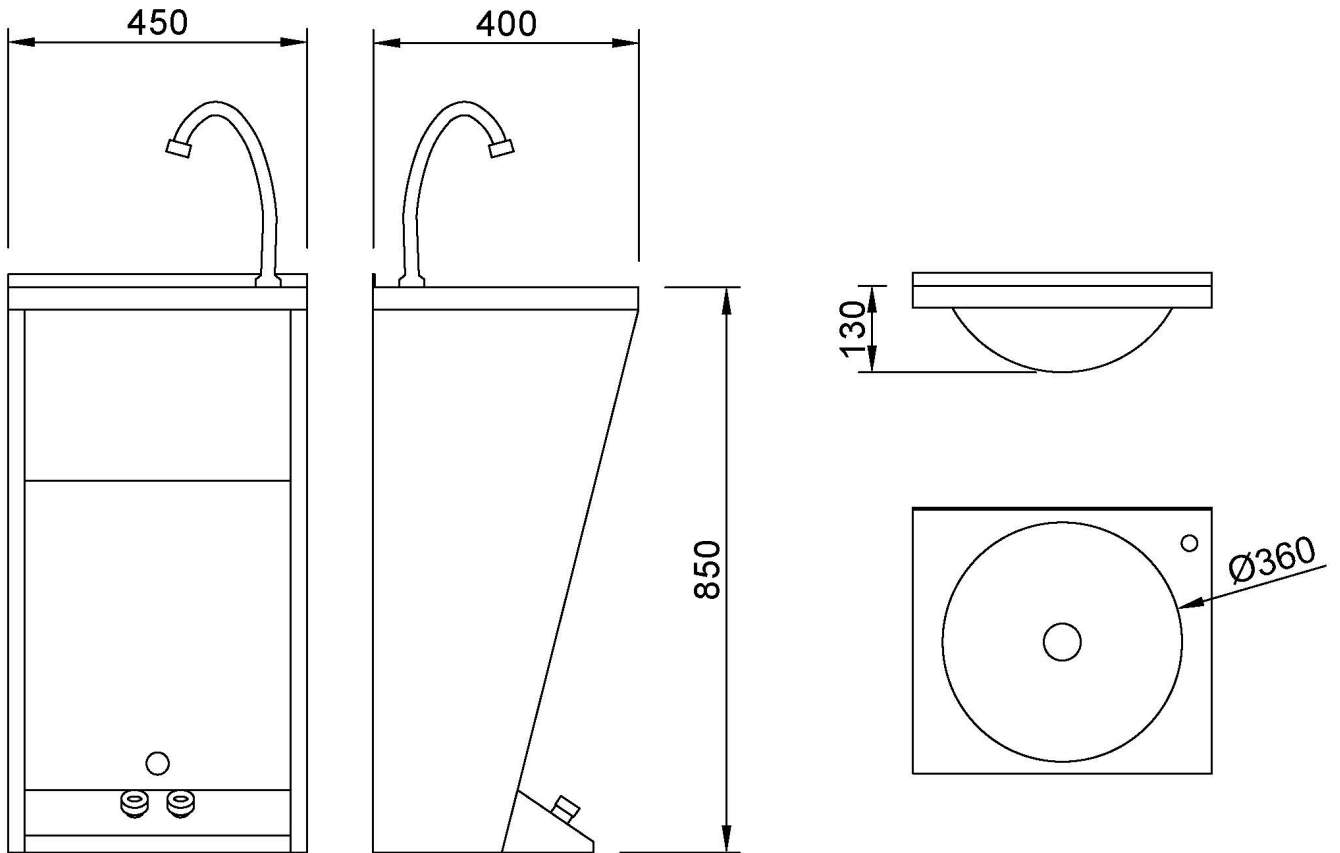
#### Технические характеристики

**Материал:** Нержавеющая сталь AISI 304  
**Отделка:** Сатин  
**Размеры:** 850 h x 450 w x 400 d (мм)  
**Размеры резервуара:** Ø360 x 130 глубина (мм)  
**Размеры заднего нагрудника:** высота 20 мм  
**Дренаж:** 1 1/2"

#### Техническое обслуживание

Нержавеющая сталь требует ухода, так как грязь со временем может повредить хром (Cr), содержащийся в нержавеющей стали. Мы рекомендуем ежемесячно проводить чистку с помощью специализированного средства для нержавеющей стали.

#### Габаритная схема



Ctra. Laureà Miró, 385-387  
 08980 | Sant Feliu de Llobregat,  
 Barcelona - Spain  
 T. +34 934 742 423  
 F. +34 934 743 548  
 nofer@nofer.com  
 www.nofer.com

СОПУТСТВУЮЩИЕ  
 ТОВАРЫ



13044.2.S



13044.BAT



13044.MINI

Эти спецификации могут быть изменены и/или дополнены в связи с производственными требованиями.