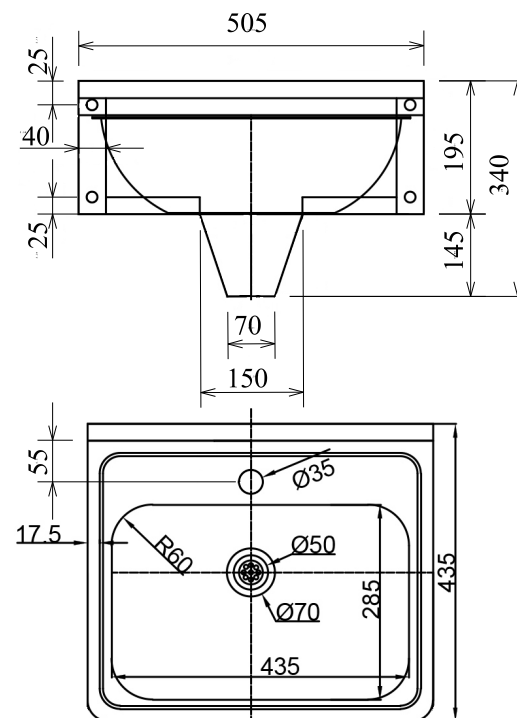
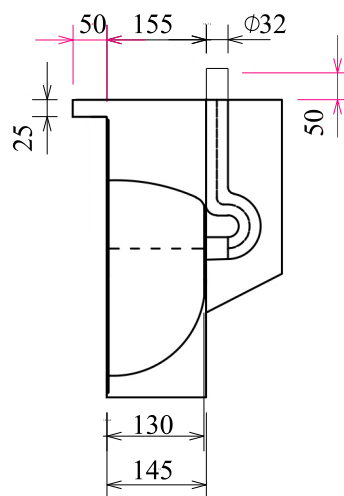
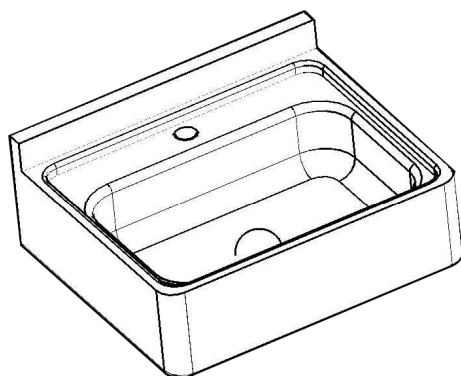


MF - 115

Раковина одинарная подвесная



Технические данные	
Ш x Д x В	435x505x340 мм
Установка	подвесная
Толщина	1.2 мм
Вес	Нетто 7.6, брутто 8.85 кг
Марка стали	AISI 304

MOEFF
 НЕРЖАВЕЮЩИЕ РЕШЕНИЯ

