

## Электронный расход воды для смесителя для столешницы LEED black



### Предлагаемый текст для рецепта

NOFER 07260.LN однозахватный автоматический смеситель для раковины для установки на столешницу, который активируется встроенным в смеситель инфракрасным датчиком и "LEED" потреблением воды. Кран питается от электричества 220 В 50/60 Гц или от 4 батареек типа AA, которые обеспечивают напряжение 6 В в случае отключения электричества. Корпус изготовлен из литой латуни с хромированным покрытием в соответствии со стандартом EN248. Фиксированный излив со сменным аэратором M24. Расход 1,89 л/мин при динамическом давлении 3 бар. Включает фильтр и все монтажные принадлежности.

Размеры: высота 142 мм x ширина 49 мм x глубина 183 мм.

### Компоненты

- Латунный корпус CW617N.
- Пластиковые детали из POM.
- Фиксированный излив со сменным аэратором M24.
  - Инфракрасный датчик.
- Пластиковый противопылевой фильтр в комплекте.
- Монтажные элементы и аксессуары в комплекте.

### Техническое обслуживание

Для очистки используйте pH-нейтральное мыло и воду, затем вытрите насухо чистой тканью. При уборке ванной комнаты с использованием агрессивных средств необходимо защитить кран от брызг.

### Габаритная схема

### Описание

- Автоматический однорычажный смеситель для раковины LEED<sup>®</sup>.
- Максимальная экономия воды.
- Подходит для помещений с высокой частотой использования и высокими гигиеническими требованиями.
- Модель для монтажа на раковину или столешницу.
- Открывание с помощью инфракрасного датчика.
- Питание от сети или батареек. - Антивандальная конструкция из черной латуни. Питание от сети или батарей.
- Прочная антивандальная конструкция из черной латуни.
- Поставляется с крепежными элементами и аксессуарами.
- Также доступны варианты с расходом 3 л/мин (07260.EN) и 6 л/мин (07260.N).

### Технические характеристики

**Материал:** Латунь CW617N

**Отделка:** Черный

**Диапазон обнаружения инфракрасного датчика:** 12-18 см

**Еда:** Подключение к электросети с использованием 4 батарей типа AA в качестве резервного источника питания.

**Размеры:** 142 В x 49 Ш x 183 Г (мм)

**Размеры батарейного отсека:** 106 В x 134 Ш x 94 Г (мм)

**Напряжение/частота:** AC 220V - 50/60Hz / DC6V (4 батарейки AA)

**Потребление в режиме ожидания:** <0,5 mW

**Потребление в процессе эксплуатации:** 2,4 W

**Приблизительное время работы от аккумулятора:** 200000 циклов (2 года)

**Скорость потока:** 1,89 л/мин (при 3 бар)

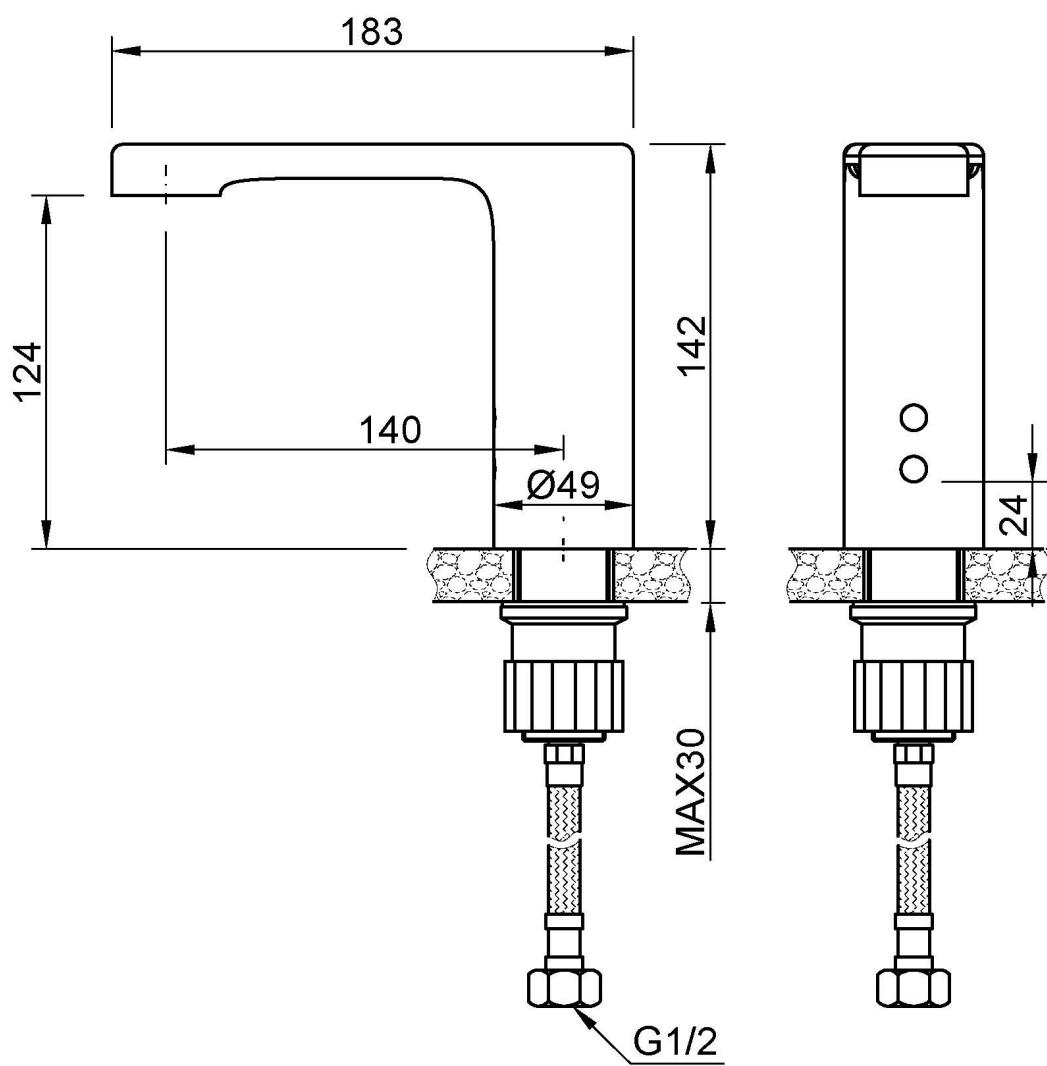
**Рабочее давление:** 0,5 - 6 бар

**Рабочая температура:** 1 - 80 °C

**Максимальная рекомендуемая температура:** 60 °C

### Операция

Поместите руки под кран. Кран автоматически активируется и работает до тех пор, пока руки находятся в поле действия датчика. Кран выключается через несколько секунд после снятия рук.



Ctra. Laureà Miró,  
385-387  
08980 | Sant  
Feliu de  
Llobregat,  
Barcelona - Spain  
T. +34 934 742  
423  
F. +34 934 743  
548  
nofer@nofer.com  
www.nofer.com  
www.nofer.com  
www.nofer.com



СОПУТСТВУЮЩИЕ  
ТОВАРЫ



07260.B



07260.EB



07260.EN

Эти спецификации могут быть изменены и/или дополнены в связи с производственными требованиями.