

ГАРАНТИЙНЫЕ ОБЯЗАТЕЛЬСТВА

Данные обязательства исполняются на основании Гражданского Кодекса РФ.

На данное изделие распространяется гарантия Kopfgescheit - 12 месяцев. Гарантийные обязательства относятся только к оригинальным деталям и комплектующим. Гарантийный ремонт выполняется бесплатно (включая стоимость работ и требуемых запчастей). Гарантия распространяется только к производственным или сырьевым дефектам изделий.

ОГРАНИЧЕНИЯ ПО ГАРАНТИИ

Гарантийное обслуживание не распространяется на неисправности, вызванные посредством некачественного монтажа, чисткой абразивными или едкими веществами, неправильными эксплуатацией или обслуживанием. Гарантия не распространяется на приборы, подключенные к системе без фильтров тонкой очистки. Гарантийные обязательства не относятся к элементам электропитания, резиновым прокладкам и другим уплотнительным, герметизирующим материалам. Производитель не несет ответственности за ущерб, возникший при эксплуатации данного прибора.

Неисправные узлы прибора, в течение гарантийного срока, бесплатно ремонтируются или заменяются новыми. Решение о замене или ремонте узла прибора принимается Сервисным центром. Замененные детали переходят в собственность Сервисного центра.

ГАРАНТИЙНЫЙ ТАЛОН.

Модель: **Kopfgescheit KR5149CV-DC**

Произведена предпродажная проверка прибора.

К внешнему виду и комплектации прибора претензий нет.

Продавец: _____

Дата продажи: _____

Печать и подпись продавца: _____

Подпись покупателя: _____

(Данной подписью покупатель заверяет свое согласие с условиями гарантийного и послегарантийного обслуживания)

*Подробные условия гарантийного обслуживания находятся на официальном сайте www.kopf.ru

KOPF
GESCHEIT

RUS

УСТРОЙСТВО ДЛЯ АВТОМАТИЧЕСКОЙ ПОДАЧИ ВОДЫ ДЛЯ РАКОВИНЫ

KOPFGESCHEIT KR5149CV-DC



ПАСПОРТ ИЗДЕЛИЯ

УВАЖАЕМЫЙ ПОКУПАТЕЛЬ!

Благодарим Вас за выбор изделия **Kopfgescheit**.

Этот прибор сконструирован и выпускается по современной технологии, которая гарантирует высокую эффективность и безопасность в эксплуатации.

Данное устройство Kopfgescheit обеспечит комфорт и гигиену при использовании в ресторанах, кафе, гостиницах, врачебных кабинетах, бюро, производственных помещениях и пр.

Использование данного устройства Kopfgescheit позволит существенно снизить расход воды и риск заражения инфекционными заболеваниями, передающимися контактным путем, в местах общего пользования.

Избежать этого риска позволяет использование полного спектра оборудования Kopfgescheit, с которым Вы можете ознакомиться на официальном сайте www.Kopf.ru

СОДЕРЖАНИЕ

1. Габариты смесителя (рис 1.)
2. Комплект поставки
3. Инструкция по установке
4. Инструкция по сборке (рис. 2)
5. Подключение к источнику внешнего питания (рис. 3, 4, 5)
6. Меры предосторожности
7. Эксплуатация прибора
8. Уход за прибором
9. Спецификация
10. Гарантийные обязательства
11. Ограничения по гарантии
12. Гарантийный талон

ЭКСПЛУАТАЦИЯ ПРИБОРА

Данный прибор предназначен для бытовой и коммерческой эксплуатации. Он отвечает повышенным требованиям к качеству и надежности. Сразу же после монтажа, подключения и настройки прибора, он готов к работе. Как только Вы подносите руки в зону действия сенсора, начинается подача воды. После того, как Вы покидаете зону срабатывания сенсора, подача воды прекращается.

Если объект находится в зоне действия сенсора минуту и более, производится принудительное отключение воды.

УХОД ЗА ПРИБОРОМ

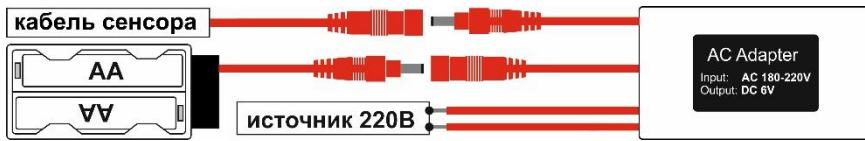
Устройство Kopfgescheit не требует специального ухода. Регулярно протирайте его влажной салфеткой с использованием небольшого количества мыльного раствора. Не допускается использование для чистки окошка сенсора абразивных веществ или растворителей. Следите, чтобы на окошке сенсора отсутствовали загрязнения. Периодически промывайте фильтр. При загрязнении клапана, допускается его частичная разборка и очистка специальными растворами, данную операцию должен производить только квалифицированный специалист. При отсутствии таких специалистов, пожалуйста, обращайтесь в ближайший сервисный центр Kopfgescheit. Имейте в виду, что эта услуга платная.

СПЕЦИФИКАЦИЯ

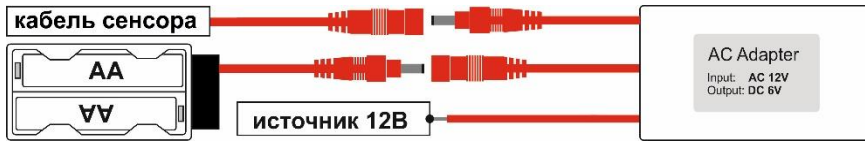
Корпус смесителя;	нержавеющая сталь (SUS304)
Диаметр труб:	DN15 (G1/2``)
Питание:	DC6В (4*AA батареи, в комплект не входят) USB (кабель USB в комплекте поставки) AC 220В или AC 12В внешнее (опция) с функцией UPS
Потребляемая мощность:	0,5 мВт - 2 Вт
Рабочее давление:	0,05 – 0,7 МПа
Рабочая температура:	0,1 - 45°С
Зона срабатывания сенсора:	до 20 см (автоматическая настройка)
Задержка срабатывания:	0,5 сек
Степень защиты:	IP65
Размеры излива (В x Ш x Г):	385 x 45 x 235
Вес БРУТТО:	1,85 кг

ПОДКЛЮЧЕНИЕ УСТРОЙСТВА К ИСТОЧНИКУ ВНЕШНЕГО ПИТАНИЯ (Рис. 3, 4, 5)

1. Подключение блока питания KG-PS220 (нет в комплекте)



2. Подключение блока питания KG-PS12 (нет в комплекте)



3. Подключение USB кабеля. (в комплекте поставки)



МЕРЫ ПРЕДОСТОРОЖНОСТИ

Устройство Kopfgescheit сертифицировано для использования только с водой. Не допускается внесение изменений в конструкцию прибора. Установка и обслуживание данного прибора должны производиться только квалифицированными специалистами. Производитель не несет никакой ответственности при несоблюдении данных условий.

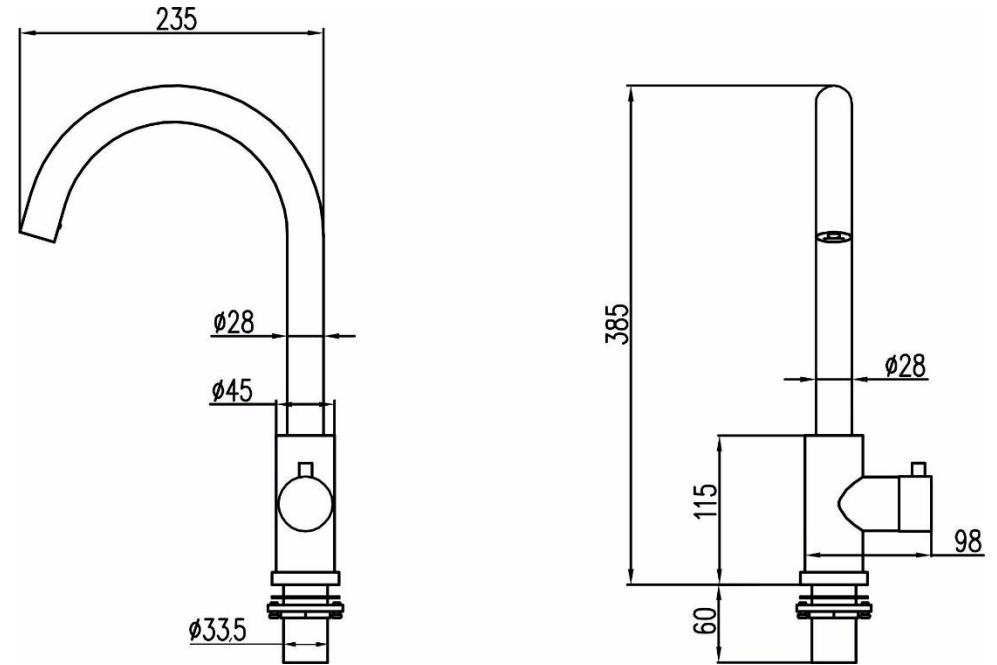
Обращаем Ваше внимание, что для качественной эксплуатации бесконтактной электронной сантехники настоятельно рекомендуется установка фильтров тонкой очистки на воду.

ВНИМАНИЕ! Все работы проводить на основании:

СНиП III-4-80 Техника безопасности в строительстве,
СНиП 2.04.01-85 Внутренний водопровод и канализация зданий,
СНиП 3.05.01-85 Внутренние санитарно-технические системы,
СП 40-102-2000 Проектирование и монтаж трубопроводов систем водоснабжения и канализации из полимерных материалов.

Общие требования и др.

ГАБАРИТЫ СМЕСИТЕЛЯ (Рис. 1)



КОМПЛЕКТ ПОСТАВКИ

1. Смеситель в сборе с сенсором и гибкой подводкой 1/2"	1 шт.
2. Обратный клапан	2 шт.
2. Электромагнитный клапан	1 шт.
3. Батарейный отсек	1 шт.
5. Кабель USB	1 шт.
6. Паспорт изделия с гарантийным талоном	1 шт.

ИНСТРУКЦИЯ ПО УСТАНОВКЕ

1. Убедитесь, что в предполагаемом месте установки смесителя, нормальной работе сенсора ничего не будет мешать. Избегайте прямого и отраженного солнечного света, а также инфракрасного излучения (например, от инфракрасных обогревателей).
2. Перекройте воду.
3. Установите смеситель в монтажное отверстие раковины.
4. Установите прокладку крепления, притяните ее к раковине с помощью крепежной гайки.
5. Поверните ручку регулировки температуры в режим отключения подачи воды.
6. Установите обратные клапаны на вводах горячей и холодной воды.
7. Подключите горячую и холодную воду к подводкам с соответствующими цветовыми маркировками: синяя – холодная вода, красная – горячая вода.
8. Подсоедините электромагнитный клапан к подводке смесителя в соответствии с направлением стрелки на корпусе клапана - от вывода подготовленной воды к вводу подготовленной воды.
9. Подключите электромагнитный клапан к разъему кабеля сенсора.
10. Убедитесь, что в зоне действия сенсора отсутствуют посторонние предметы. Вставьте в батарейный отсек 4 батарейки AA по 1,5В (в комплект не входят). Соблюдайте полярность.
11. Подключите батарейный отсек к разъему кабеля сенсора.
12. После автоматической настройки сенсора смеситель готов к работе.
13. Откройте воду и отрегулируйте температуру воды с помощью ручки регулировки температуры. При правильном подключении температура регулируется от холодной воды к горячей воде поворотом ручки против часовой стрелки.
14. Убедитесь в отсутствии протечек и в нормальной работе смесителя Korfgescheit.
15. Периодически промывайте фильтр грубой очистки, который установлен на вводе воды электромагнитного клапана.

ИНСТРУКЦИЯ ПО СБОРКЕ (Рис. 2)

