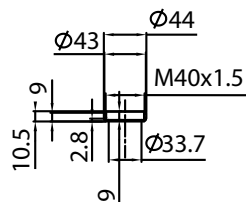
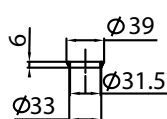
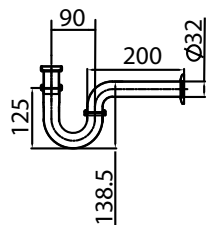
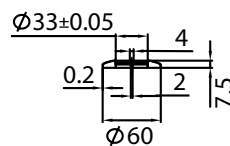
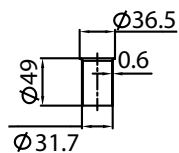
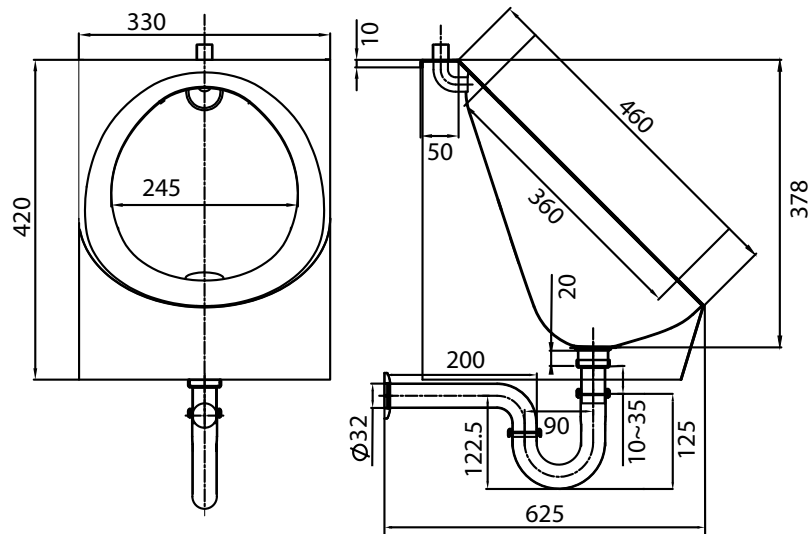


# MF - 312

Писсуар подвесной



### Технические данные

Ш x Д x В	330x625x558 мм
Установка	Подвесной
Толщина	1,2-2,5 мм
Вес	7 кг
Марка стали	AISI 304

**MOEFF**

НЕРЖАВЕЮЩИЕ РЕШЕНИЯ

