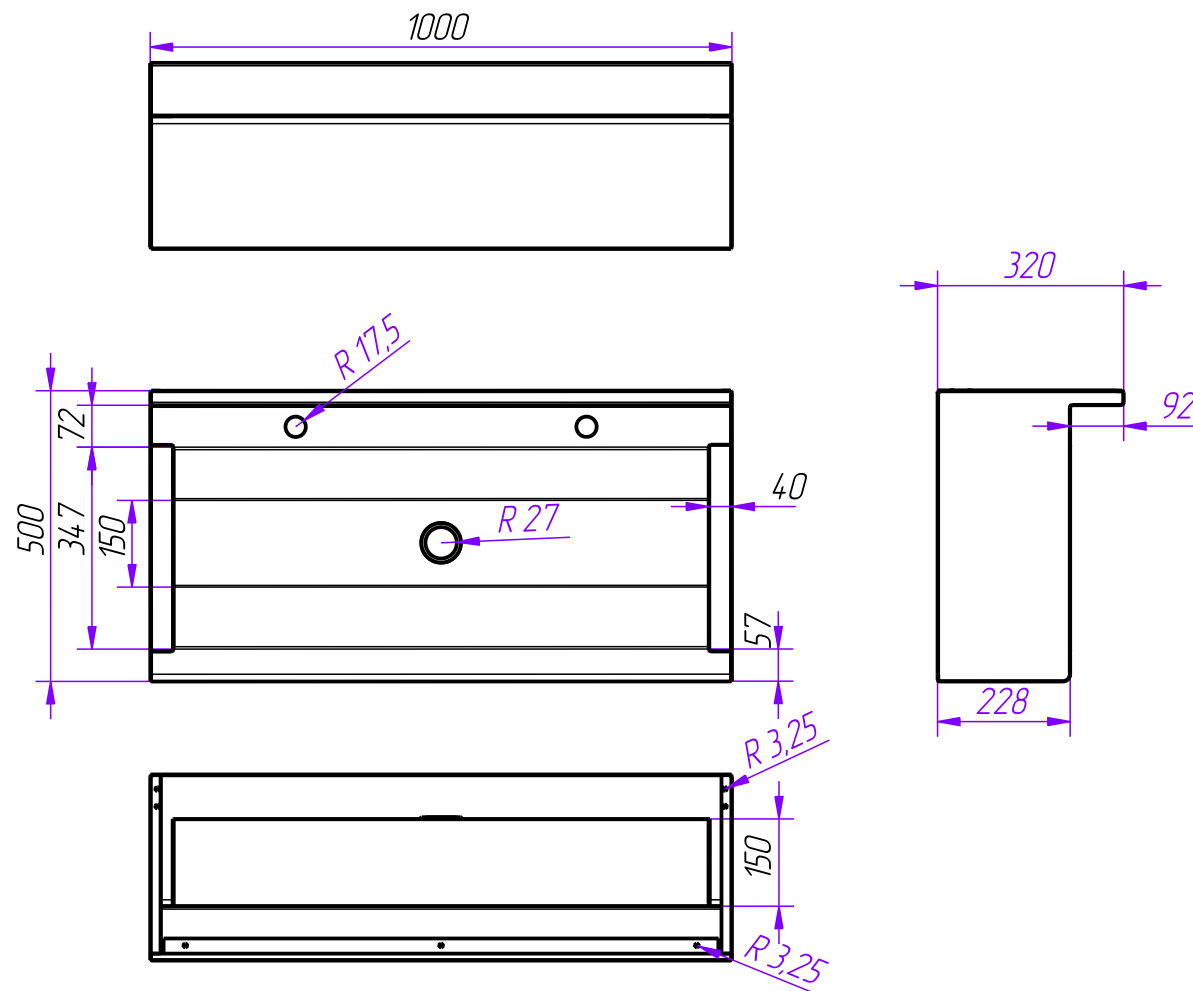
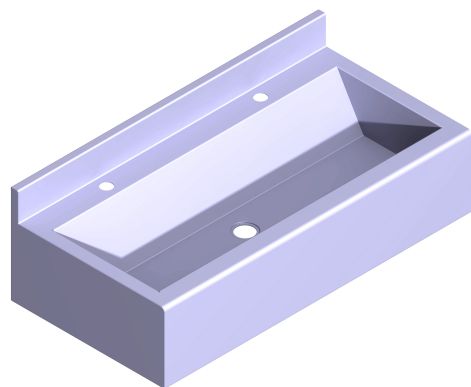


# MF-193

## Раковина



### Технические данные

|           |              |
|-----------|--------------|
| ШхДхВ     | 500x1000x320 |
| Установка | Подвесная    |
| Толщина   | 1.5 мм       |
| Вес       | 15.9 кг      |
| Материал  | AISI 304     |

**MOEFF**  
НЕРЖАВЕЮЩИЕ РЕШЕНИЯ



EAC

CE

