

## Стеклянная мыльница с алюминиевым настенным кронштейном. Отделка матовое золото



### Описание

- Мыльница из алюминия. Также доступна в черной отделке (NOFER 16225.N).
- Долговечность и устойчивость к коррозии.
- Подходит для общественных мест и частого использования.
- Отделка матовым золотом.

### Предлагаемый текст для рецепта

Мыльница NOFER, изготовлена из алюминия, отделка матовое золото.  
Размеры: 40 В x 135 Ш x 87,7 Г (мм).

### Компоненты

- Алюминиевая опора.
- Стеклянная пластина.

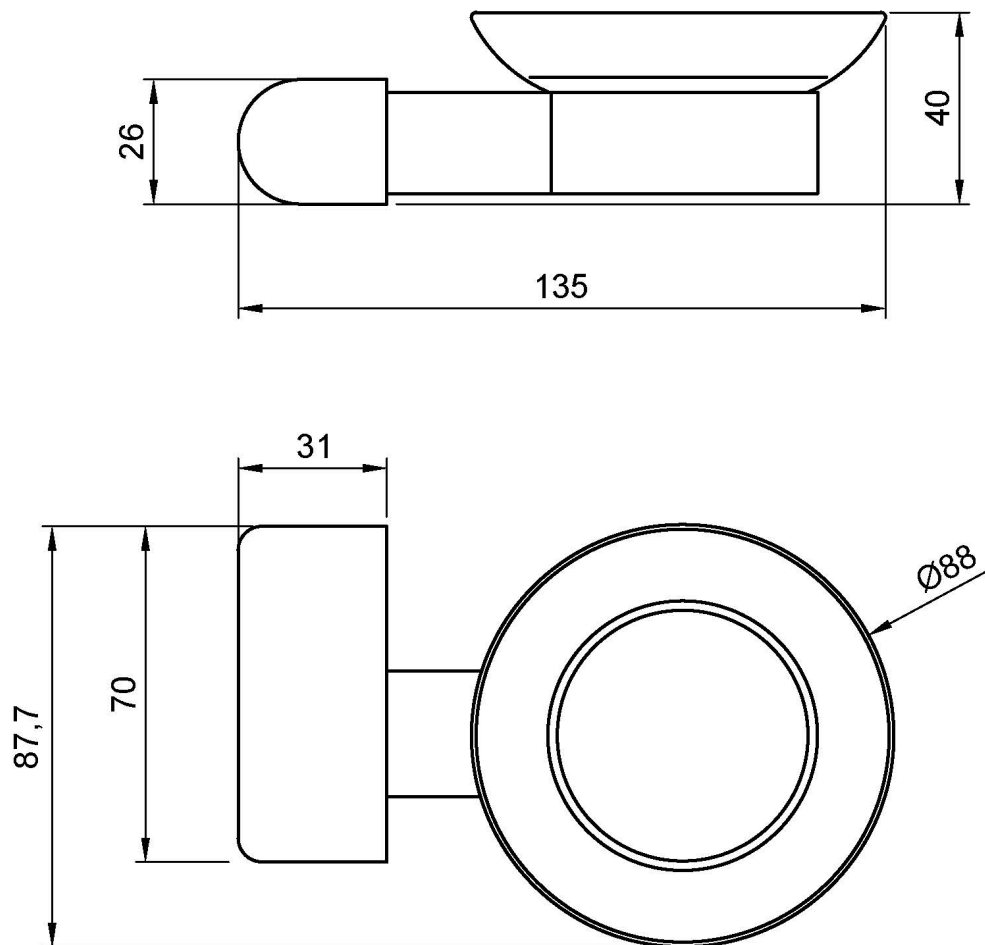
### Технические характеристики

**Материал:** Алюминий  
**Отделка:** Матовое золото  
**Материал пластины:** Стекло  
**Размеры:** 40 В x 135 Ш x 87,7 Г (мм)

### Исправление

Крепежный материал из нержавеющей стали входит в комплект. Скрытое крепление.  
Резьбовая система крепления к стене с помощью пластины.

### Габаритная схема



Ctra. Laureà Miró,  
385-387  
08980 | Sant  
Feliu de  
Llobregat,  
Barcelona - Spain  
T. +34 934 742  
423  
F. +34 934 743  
548  
nofer@nofer.com  
www.nofer.com  
www.nofer.com  
www.nofer.com



СОПУТСТВУЮЩИЕ  
ТОВАРЫ



16220.40.G



16220.60.G



16221.G

Эти спецификации могут быть изменены и/или дополнены в связи с производственными требованиями.