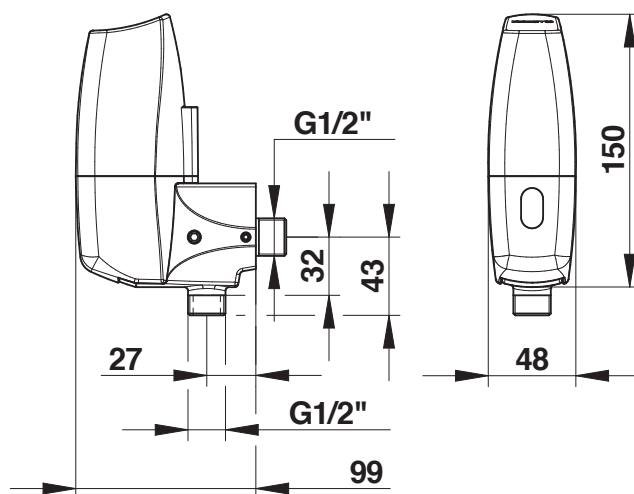


Gamme : Robinet électronique pour urinoir

Réf : 55371 - PRESTO SENSAO 8400 N applique pour alimentation en équerre



> Pression d'utilisation recommandée :

- 1 à 5 bar

> Débit :

- 8 l/min à 1 bar en intégrant le régulateur de débit livré (pour les urinoirs ordinaires)
- 20 l/min à 1 bar en enlevant le régulateur de débit (pour les urinoirs siphoniques)

> Durée d'écoulement :

- 6 secondes

> Alimentation hydraulique :

- En équerre sur robinet d'arrêt mâle G 1/2" (15x21)

> Alimentation électrique :

- Avec pile lithium 6V type CRP2 dans boîtier intégré dans le corps du robinet

> Matière et couleur de finition :

- Corps en laiton finition chrome brillant
- Capot en métal injecté finition chrome brillant

> Sécurité :

- Fermeture automatique de l'électrovanne en cas d'usure de la pile ou de dégradation du détecteur
- Écoulement automatique 24 heures après la dernière utilisation

> Livré avec :

- Notice de montage
- Joints adaptés

> Normes / Agréments :

- Traitement de surface Nickel-chrome selon NF EN12540
- Résistance au brouillard salin neutre (NSS) : 200 h selon NF ISO 9227
- Laiton corps et composants conforme à NF EN1982 / NF EN12164 / NF EN12165

