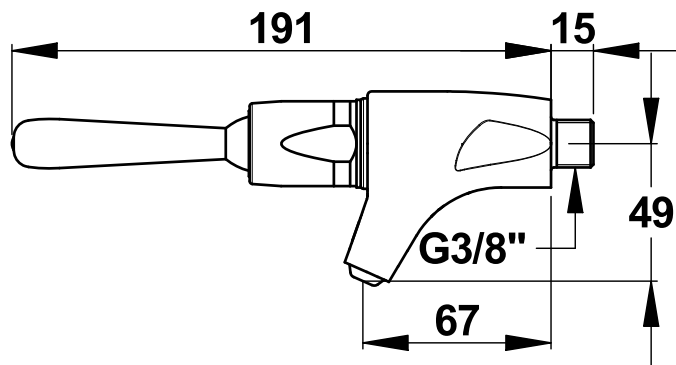


**Gamme :** Accessoire sanitaire

**Réf :** 37910 - Distributeur de savon PRESTO 914



#### > Débit :

- Dose de savon distribuée : Environ 2 cm<sup>3</sup>

#### > Alimentation :

- Arrivée mâle 3/8" (12x17)

#### > Capacité ;

- Sur réservoir centralisé

#### > Fonctionnement :

- Par simple action sur la manette omnidirectionnelle (déclenchement souple)

#### > Matière et couleur de finition :

- Corps et composants en laiton avec traitement nickel-chrome

#### > Repère :

- Pion jaune

#### > Normes / Agréments :

- Laiton corps et composants conforme à NF EN1982 / NF EN12164 / NF EN12165
- Traitement de surface Nickel-chrome selon NF EN12540
- Résistance au brouillard salin neutre (NSS) : 200 h selon NF ISO 9227

