



## Однопедальный прогрессивный напольный смеситель

### Описание

- Однопедальный напольный смеситель.
- Позволяет управлять смесителем без помощи рук.
- Прочность и устойчивость.
- При постепенном нажатии на педаль вода сначала холодная, затем смешанная и, наконец, горячая.

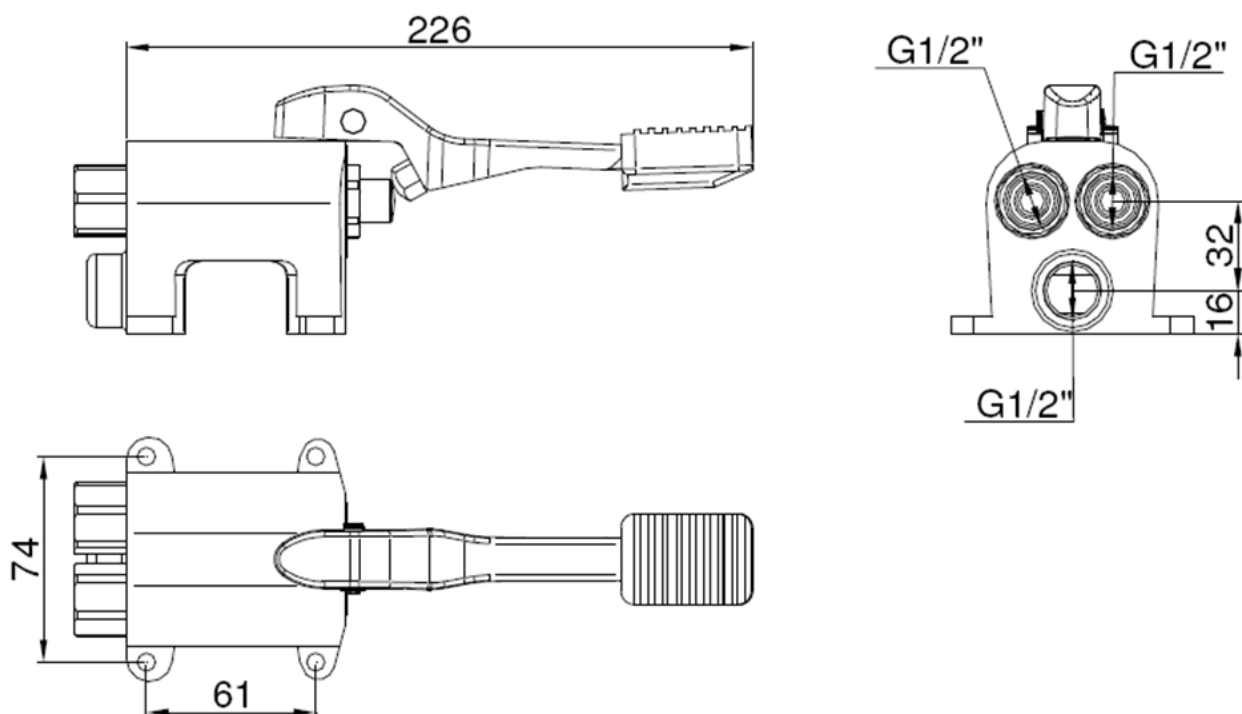
### Предлагаемый текст для рецепта

Однопедальный смеситель NOFER с напольным смесителем. Размеры: 75 ширина x 226 глубина (мм).

### Технические характеристики

**Материал:** Хромированная латунь  
**Размеры:** 75 ширина x 226 глубина (мм)  
**Давление подачи:** мин: 0,5 бар, макс: 8 бар  
**Температура питания:** 5 - 70 °C  
**Скорость потока:** 0,59 м³/ч (при 1 бар)  
**Входы и выходы:** G 1/2"

### Габаритная схема





Ctra. Laureà Miró,  
385-387  
08980 | Sant  
Feliu de  
Llobregat,  
Barcelona - Spain  
T. +34 934 742  
423  
F. +34 934 743  
548  
nofer@nofer.com  
www.nofer.com  
www.nofer.com  
www.nofer.com

СОПУТСТВУЮЩИЕ  
ТОВАРЫ



07106.B



07108.B



07112.2.B

Эти спецификации могут быть изменены и/или дополнены в связи с производственными требованиями.