

# Пьезо устройство для смыва унитаза SLW 01PA

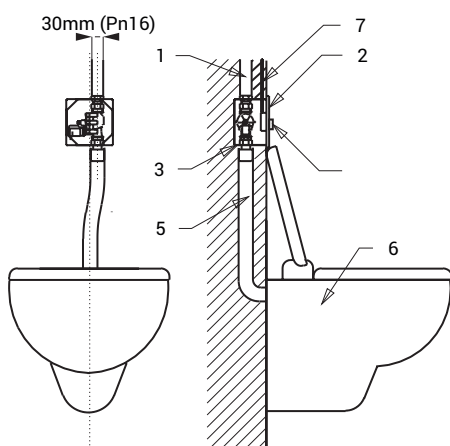


## Характеристики



- **антивандальное исполнение**
- **удобное для установки в тюрьмах**
- специальная антивандальная нержавеющая крышка, толщина 3 мм, TORX винты
- предназначено для напорной воды из распределения, нельзя применять для унитазов с бачками
- реагирует на легкое прикосновение к пьезо кнопке немедленным пуском воды
- продолжительность смыва можно настроить 0,5 - 15,5 сек., стандартно 8 сек.
- самодействующий смыв после каждого восьмого смыва и самодействующий смыв по истечении 24 часов от последнего смыва
- электромагнитный клапан с шаровым вентиляем (возможность регуляции расхода воды), возможность смыва с помощью катушки вентиля (в случае отключения электроэнергии)
- настройка параметров при помощи пульта дистанционного управления SLD 04

## Схема включения и монтажа



- 1 - подача воды
- 2 - нержавеющая крышка с электроникой
- 3 - монтажная коробка с клапаном
- 4 - пьезо кнопка
- 5 - выходной патрубок
- 6 - унитаз
- 7 - подвод питания электроники

## Технические данные

Размер нержавеющей крышки	160 x 170 x 3 мм
Размер монтажной коробки	145 x 155 x 100 мм
Питающее напряжение	24 В пост.
Потребляемая мощность	7 Вт
Рабочее давление	0,15 - 0,6 МПа
Расход воды	70 л/мин. при напоре 0,15 МПа (инф. пар.)
Подача воды	Ø мин. 32 мм (PN 16) наруж. резьба G 1"
Выход воды	выпускной патрубок с уплотнением (соединение на пластмассовую трубу с внешним диаметром 40 мм)

## Спецификация поставки

SLW 01PA - арт. № 14016 нержавеющая крышка с пьезо электроникой, нержавеющая монтажная коробка с латунным резьбовым соединением и электромагнитным клапаном, выпускной патрубок с уплотнением, TORX винт (4 шт.)

## Рекомендуемые принадлежности

- SLZ 01Y - арт. № 05012 источник питания 24 В пост. для подключения макс. 5 устройств
- SLZ 01Z - арт. № 05011 источник питания 24 В пост. для подключения макс. 9 устройств
- SLZ 04Y - арт. № 05042 источник питания 24 В пост. в распределительный шкаф, для подключения макс. 5 устройств
- SLZ 04Z - арт. № 05041 источник питания 24 В пост. в распределительный шкаф, для подключения макс. 9 устройств
- SLZ 04X - арт. № 10049 источник питания 24 В пост. в распределительный шкаф, для подключения макс. 15 устройств
- SLD 04 - арт. № 07040 пульт дистанционного управления для настройки параметров
- SLR 03 - арт. № 08030 монтажная рама для подвесного унитаза и устройства для смыва унитаза SLW 01xx, SLW 03PA
- SLR 03N - арт. № 08031 монтажная рама в гипсокартон для подвесного унитаза и устройства для смыва унитаза SLW 01xx, SLW 03PA
- SLR 03Z - арт. № 08033 монтажная рама для подвесного унитаза и устройства для смыва унитаза SLW 01xx, SLW 03PA