

Треугольная мыльница из нержавеющей стали. Сатинированная отделка



Описание

- Угловая мыльница с решеткой.
- Подходит для коммунального использования.
- Долговечность и устойчивость к коррозии.

Предлагаемый текст для рецепта

Угловая мыльница NOFER, решетка. Изготовлена из сатинированной нержавеющей стали. Размеры: 55 высота x 305 ширина x 230 глубина (мм).

Технические характеристики

Материал: Нержавеющая сталь AISI 304

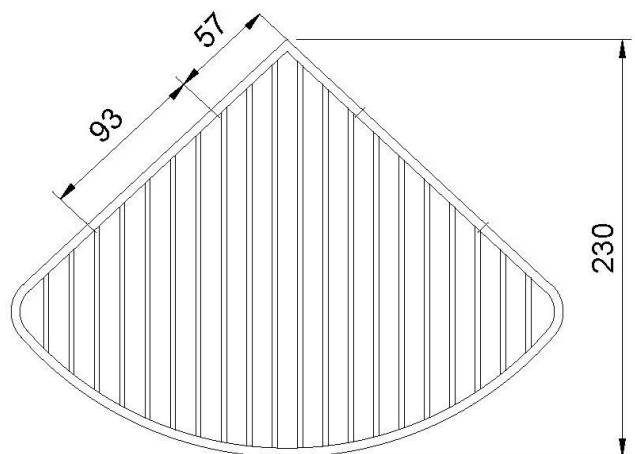
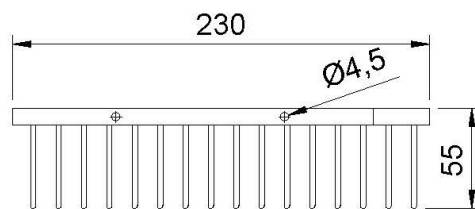
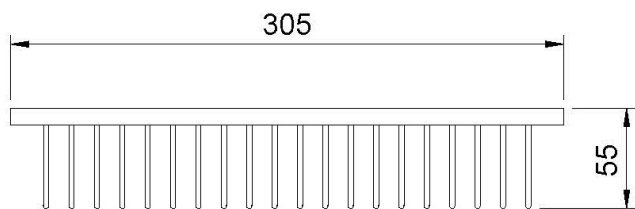
Отделка: Сатин

Размеры: 55 высота x 305 ширина x 230 глубина (мм)

Исправление

Скрытое крепление. Крепежный материал входит в комплект.

Габаритная схема



Ctra. Laureà Miró,
385-387
08980 | Sant
Feliu de
Llobregat,
Barcelona - Spain
T. +34 934 742
423
F. +34 934 743
548
nofer@nofer.com
www.nofer.com
www.nofer.com
www.nofer.com



СОПУТСТВУЮЩИЕ
ТОВАРЫ



09052.B



09053.B



09054.B

Эти спецификации могут быть изменены и/или дополнены в связи с производственными требованиями.