

all for HoReCa



ВЫСОКОСКОРОСТНАЯ
ЭЛЕКТРОСУШИЛКА ДЛЯ РУК



www.bxg-pro.ru

all for HoReCa

Производитель:	«JINHUA KINGWE ELECTRICAL CO., LTD» Address: No. 1400 West Wujiang Road, Jinhua City, Zhejiang Province, China
Импортер:	ООО «БийксДжи» Адрес: Россия, 115477, г. Москва, ул. Кантемировская, д.58, эт 1 пом XIII ком 98/1005

www.bxg-pro.ru
www.bxg-pro.com

BXG-JET-3000



BXG-JET-3000D



**РУКОВОДСТВО
ПО ЭКСПЛУАТАЦИИ**

ГАРАНТИЙНЫЙ ТАЛОН

УВАЖАЕМЫЙ ПОКУПАТЕЛЬ!

Серийный номер	
Дата продажи	
Наименование фирмы-продавца	
Адрес и контактный телефон продавца:	

Благодарим Вас за то, что Вы приобрели электросушилку для рук BXG-JET-3000 /BXG-JET-3000D

Если Вы не являетесь опытным техническим специалистом, не пытайтесь установить устройство самостоятельно. Это может быть опасно, а также может стать причиной некорректной работы устройства.

Внимательно прочитайте данную инструкцию и изучите принцип работы устройства перед его установкой и использованием.



Гарантийный ремонт предоставляется сроком __ мес., с даты продажи, при предъявлении гарантийного талона и товарной накладной или товарного чека.

Печать и подпись фирмы-продавца:

СОДЕРЖАНИЕ

ПРАВИЛА БЕЗОПАСНОСТИ.....	5
ОПИСАНИЕ.....	6
ТЕХНИЧЕСКИЕ ХАРАКТЕРИСТИКИ.....	7
КОМПЛЕКТ ПОСТАВКИ.....	7
КОМПОНЕНТЫ.....	8
УСТАНОВКА	9
ЭКСПЛУАТАЦИЯ.....	11
СХЕМА ЭЛЕКТРИЧЕСКИХ СОЕДИНЕНИЙ.....	11
ТЕХНИЧЕСКОЕ ОБСЛУЖИВАНИЕ.....	12
УСЛОВИЯ ГАРАНТИИ.....	13
ГАРАНТИЙНЫЙ ТАЛОН	14

ТЕХНИЧЕСКОЕ ОБСЛУЖИВАНИЕ

- Перед выполнением чистки сушилки ее необходимо отключить от сети электропитания. Следует использовать нейтральное моющее средство. Во избежание повреждений запрещается использовать химически активные и абразивные вещества для чистки корпуса сушилки. Не следует использовать жесткие нейлоновые щетки, чтобы не поцарапать гладкую поверхность сушилки.
- При возникновении неисправности сразу отключите электропитание прибора, прекратите его использование и обратитесь к квалифицированным специалистам.
- Если устройство не используется в течение длительного времени, его следует отключить от электросети, очистить, поместить в упаковку и положить на хранение в чистое, сухое помещение.
- Регулярно (раз в месяц) протирайте датчик автоматического включения, расположенный рядом с воздуховыпускной решёткой. При невыполнении данной операции прибор со временем перестает автоматически отключаться.

Очистка фильтра

Рекомендовано производить очистку фильтра минимум один раз в месяц.

1. Снимите корпус сушилки и аккуратно извлеките воздушный фильтр.
2. Аккуратно отряхните фильтр руками или воспользуйтесь пылесосом. Если фильтр сильно загрязнен, рекомендуется его заменить.
3. Установите фильтр в исходное положение и зафиксируйте корпус сушилки при помощи боковых винтов.

УСЛОВИЯ ГАРАНТИИ

- Гарантийный ремонт осуществляется в течение всего гарантийного срока.
- Гарантийный ремонт осуществляется при предъявлении правильно и точно заполненного гарантийного талона с указанием: модели, серийного номера изделия, гарантийного срока, названия фирмы-продавца, адреса или телефона с печатью фирмы-продавца с даты продажи.
- В случае невозможности устранения возникшей неисправности фирма-продавец после составления акта технической экспертизы Сервис-центром обязана произвести замену неисправного изделия на новое исправное изделие. Неисправное оборудование для замены принимается в полной комплектности и в оригинальной упаковке.
- Оборудование снимается с гарантии в следующих случаях:
 - гарантийный талон утерян или в нём сделаны изменения;
 - эксплуатация оборудования не соответствовала инструкции по эксплуатации;
 - применение при самостоятельном обслуживании материалов и жидкостей, повлекших изменения свойств оригинальных материалов оборудования;
 - несанкционированная модификация или ремонт оборудования;
 - механические повреждения;
 - по другим причинам, выходящим за рамки обычной эксплуатации прибора.
- Настоящая гарантия не включает в себя техническое обслуживание по чистке и регулировке оборудования, замену расходного материала, подвергающегося естественному износу в период эксплуатации.

СХЕМА ЭЛЕКТРИЧЕСКИХ СОЕДИНЕНИЙ

ПРАВИЛА БЕЗОПАСНОСТИ

DIAGRAM BY STANDARD CIRCUIT BOARD

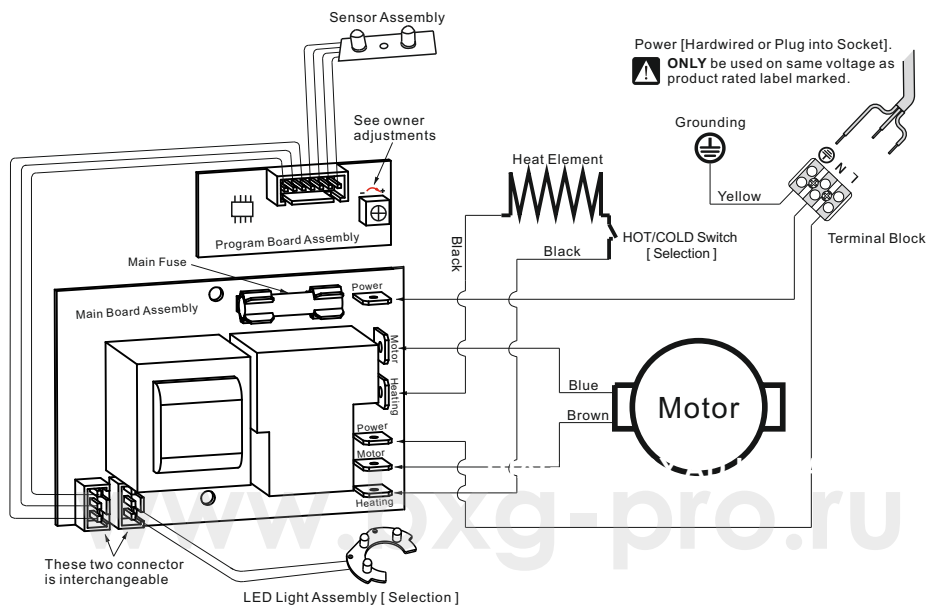
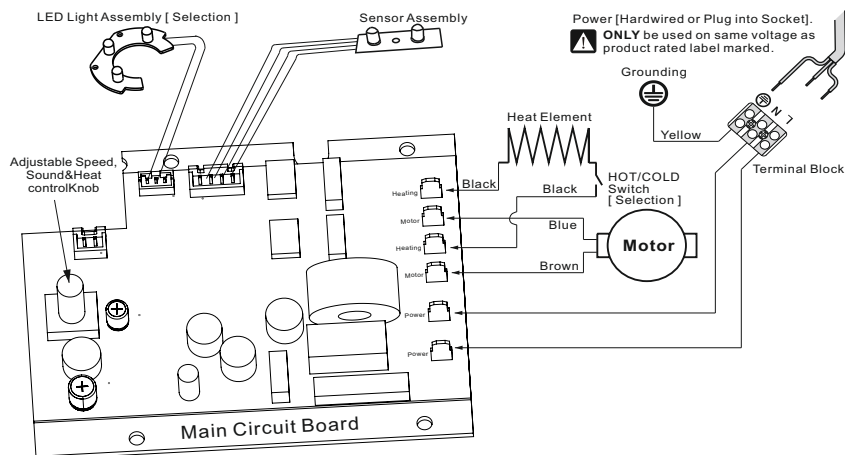


DIAGRAM BY ADJUSTABLE SPEED & SOUND CONTROL CIRCUIT BOARD



ВНИМАНИЕ!

Если Вы будете использовать устройство неправильно или не будете соблюдать рекомендованные меры безопасности, это может привести к серьезной травме.



Важно! Всегда строго соблюдайте данные инструкции.

- Перед началом эксплуатации внимательно изучите данное руководство и убедитесь в том, что напряжение, указанное на приборе, соответствует напряжению Вашей электросети.
- Запрещается тянуть за шнур электропитания или вешать на него одежду.
- Запрещается класть на устройство огнеопасные предметы. Несоблюдение этого требования может привести к пожару или другим несчастным случаям.
- Использование устройства лицами, страдающими психическими расстройствами, или детьми должно осуществляться под надзором.
- Запрещается прикасаться к вилке шнура электропитания мокрыми руками. Несоблюдение этого требования может привести к поражению электрическим током.
- Во избежание удара электрическим током отключайте питание перед осмотром и техническим обслуживанием устройства.
- При выполнении технического обслуживания не допускайте попадания воды вовнутрь устройства, поскольку это может привести к поражению электрическим током или короткому замыканию.
- Запрещается сушить влажную одежду с помощью устройства.
- Запрещается закрывать воздуховыпускное отверстие руками или другими посторонними предметами, а также просовывать в него металлические предметы, поскольку это может привести к поражению электрическим током или повреждению устройства.
- Запрещается устанавливать сушилку в помещениях с коррозионной, огнеопасной, запыленной средой или высокой температурой. Несоблюдение этого требования может привести к повреждению устройства.
- Если устройство не включается или работает не корректно, выключите питание прибора и обратитесь к квалифицированному техническому специалисту.

ОПИСАНИЕ

Управление. В этом устройстве применены самые передовые промышленные технологии. Прибор оснащен инфракрасным датчиком для автоматического включения. Использование сушилки для рук позволяет экономить на бумажных салфетках и полотенцах.

Гигиеничность. Ультрафиолетовый излучатель одновременно с процессом сушки рук обеззараживает поверхность ладоней. Излучение от УФ светодиодов абсолютно безопасно для человека, но губительно для микроорганизмов. Длина волны излучения находится в пределах 395-405 нм.

Интеллектуальность. Благодаря инфракрасному датчику и технологии микропроцессорного управления обеспечивается надёжная и точная работа прибора.

Высокая мощность. Устройство оснащено мощным двигателем, который позволяет высушить руки за 7-10 сек.

Компактность и прочность. Глубина корпуса этой сушилки составляет всего 102 мм! Это позволяет устанавливать устройство в самых малогабаритных помещениях. Прибор имеет современный, эргономичный дизайн и приятный внешний вид, корпус из нержавеющей стали марки 304.

Безопасность. Сушилка оснащена функцией автоматического отключения при перегреве, защитой от перегрузки по току, благодаря чему обеспечивается безопасность устройства.

Сушилка идеально подходит для установки в туалетных комнатах гостиниц, офисных помещений, ресторанов, спортзалов, торговых центров и т.д.

УСТАНОВКА

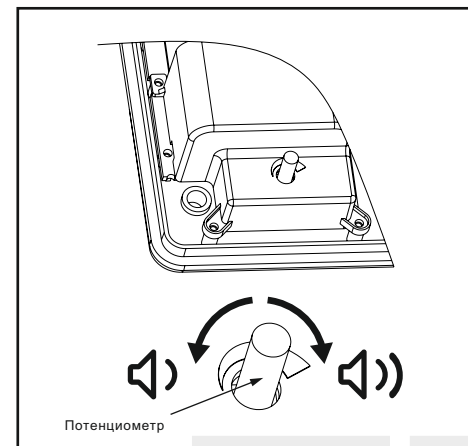


Рисунок 6

Отрегулируйте с помощью потенциометра необходимый уровень шума и скорости.

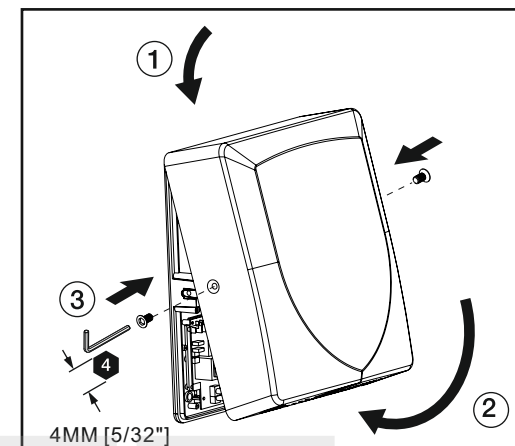


Рисунок 7

ЭКСПЛУАТАЦИЯ

1. После установки и подключения к сети электропитания сушилка для рук готова к эксплуатации.
2. Поднесите руки к воздуховыпускному отверстию. Сушилка автоматически включится, и из воздуховыпускного отверстия начнёт выходить поток воздуха, также включится ультрафиолетовый излучатель, который будет обеззараживать поверхность ладоней во время сушки рук.
3. После того как Вы уберёте руки, сушилка и УФ излучатель автоматически отключатся в течении 2 секунд.
4. При непрерывной работе сушилка автоматически отключится через 60 секунд.
5. Чтобы продолжить сушку рук, уберите руки и поднесите их повторно. Сушилка снова включится.

УСТАНОВКА

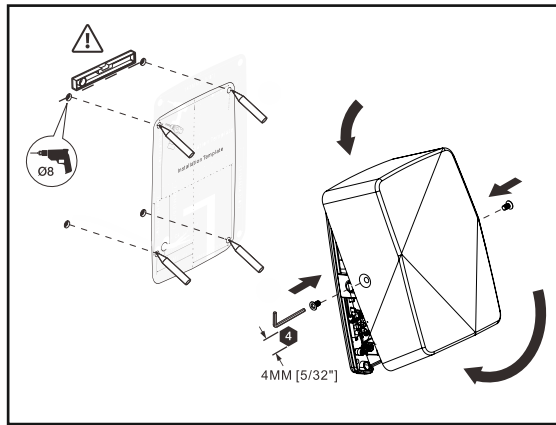


Рисунок 2

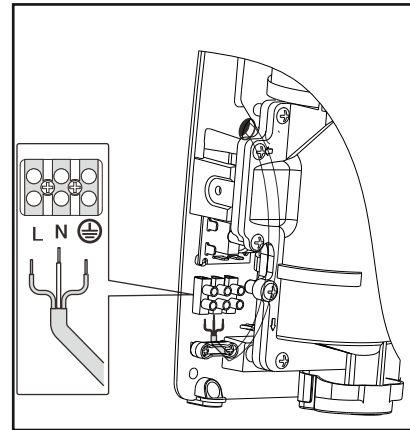


Рисунок 3

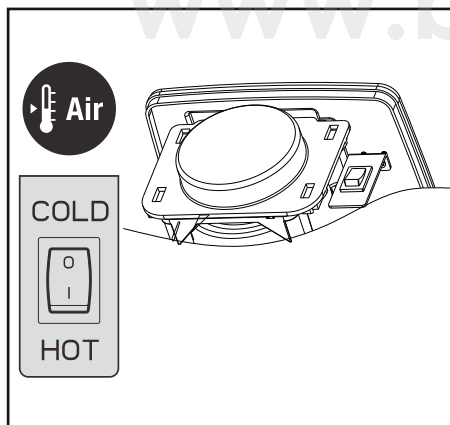


Рисунок 4

Горячий воздух можно включать / выключать с помощью переключателя, расположенного внутри корпуса

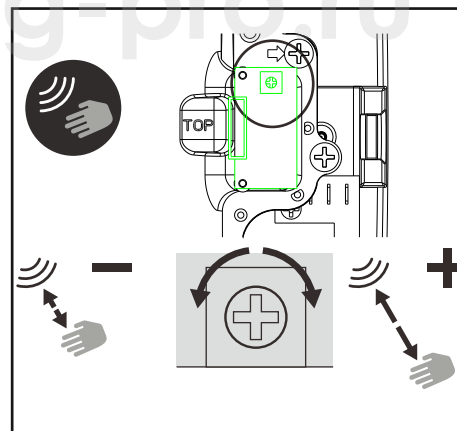


Рисунок 5

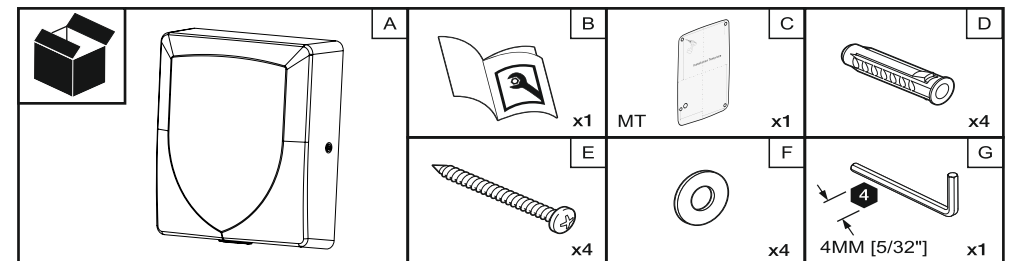
Диапазон включения сушилки можно отрегулировать с помощью датчика VR, расположенного на плате процессора

ТЕХНИЧЕСКИЕ ХАРАКТЕРИСТИКИ

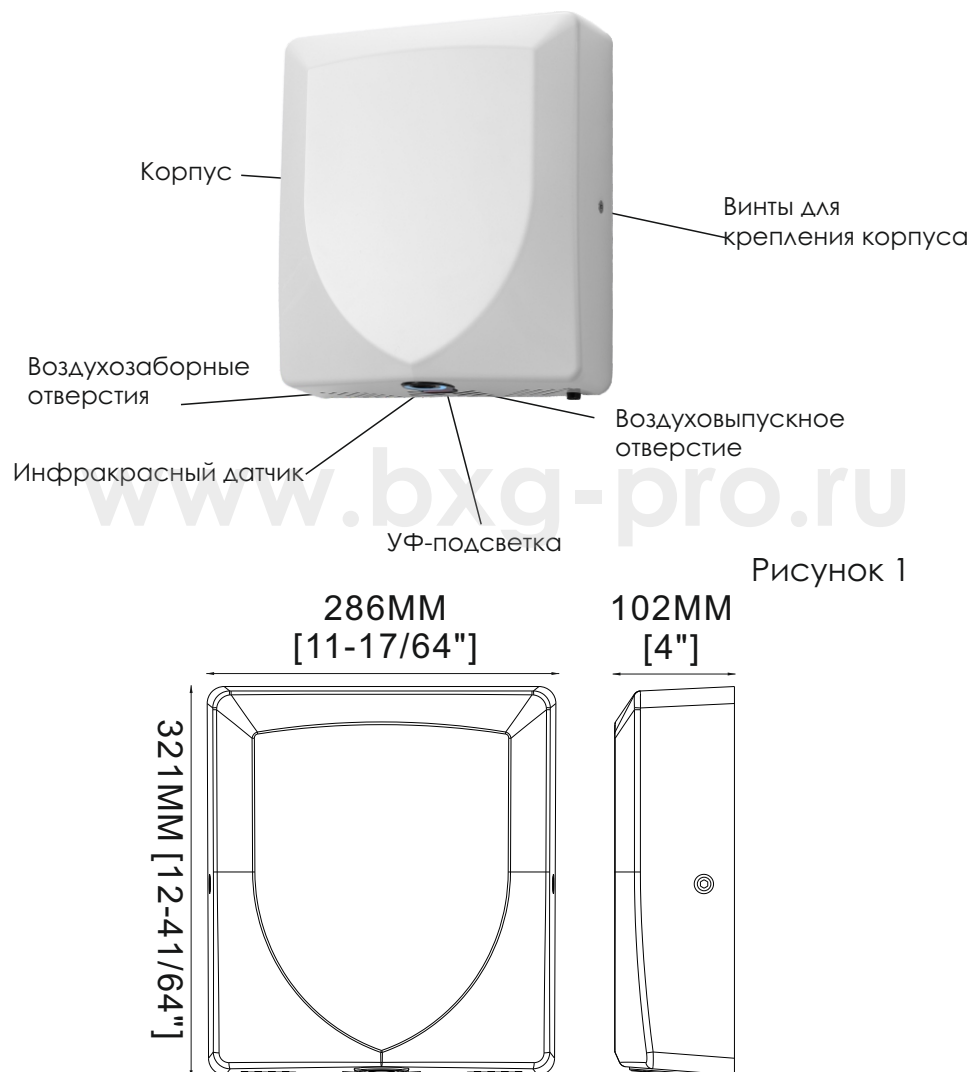
Напряжение / частота тока	220В-240В ± 5% / 50-60 Гц
Номинальная мощность	1000 Вт
Скорость воздушного потока	100 м/с
Время сушки	7 - 10 сек
Габаритные размеры (ШхГхВ)	286x102x321 мм
Вес нетто: VXG-JET-3000/3000D	3,25 кг
Материал VXG-JET-3000/3000D	Нерж.сталь краш.белый/Нерж.сталь краш.черный
Класс электроизоляции	1
Класс влагозащиты корпуса	IP24
Антибактериальный Ультрафиолет	λР 395-405 Нм

КОМПЛЕКТ ПОСТАВКИ

	Описание	Кол-во	
A	Электросушилка для рук	1	
B	Руководство по эксплуатации	1	
C	Крепежный шаблон	1	
D	Анкерные дюбеля	4	
E	Саморезы	4	
F	Плоская шайба	4	
G	Шестигранный ключ	1	



КОМПОНЕНТЫ



УСТАНОВКА

- Сушилка должна быть установлена на ровную прочную стену.
- Монтаж сушилки должен выполнять квалифицированный специалист.
- Установите устройство в месте, где его использование будет наиболее комфортным.

Внимание! Прибор должен быть заземлён!

1. Разместите крепёжный шаблон на стене на желаемую высоту и отметьте места расположения 4-х монтажных отверстий (Рис. 2).
2. Открутите два винта, расположенные в боковых частях корпуса, при помощи шестигранного торцевого ключа и один фиксирующий шуруп в верхней части задней стенки сушилки (Рис. 2).
3. Просверлите четыре отверстия в стене, на которую будет устанавливаться сушилка.
4. Вставьте в просверленные отверстия дюбели и закрепите сушилку на стене при помощи шурупов, входящих в комплект поставки (Рис. 2).
5. Установите корпус сушилки в исходное положение и затяните боковые винты (Рис. 3).
6. Подключите штепсельную вилку шнура электропитания к розетке, либо подключите прибор к сети электропитания скрытой электропроводкой (Рис.3):
 - а) подсоедините провод, окрашенный в коричневый, красный или черный цвета к клеммной колодке с маркировкой "L";
 - б) подсоедините нейтральный провод (черного, синего цветов) к клеммной колодке с маркировкой "N";
 - в) подсоедините провод заземления, окрашенный в зеленый или желтый цвет к клеммной колодке с маркировкой "E".