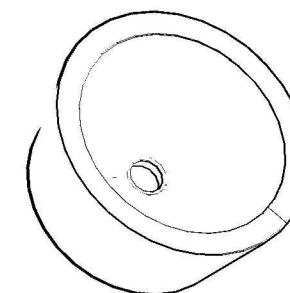
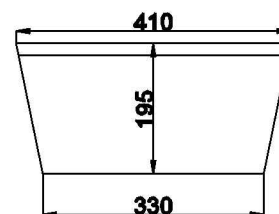
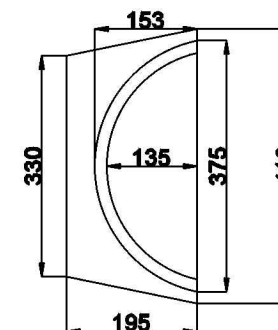
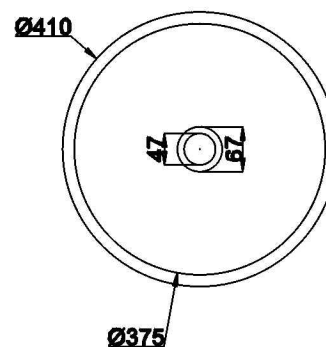


MF - 132

Раковина одинарная накладная



Технические данные

Ш x Д x В	410x410x195 мм
Установка	накладная
Толщина	1.2мм
Вес	4.65кг
Марка стали	AISI 304

MOEFF

НЕРЖАВЕЮЩИЕ РЕШЕНИЯ

