

Настенный крепеж

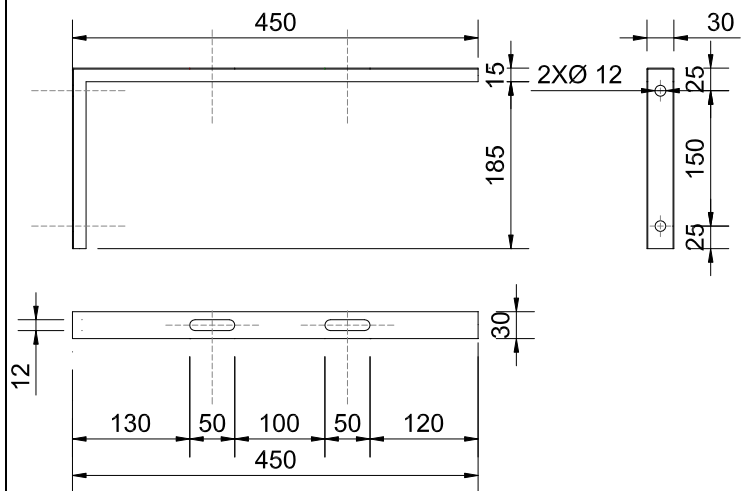
- Крепежный кронштейн из оцинкованной стали.
- Подходит для фиксации стены коллективной раковины.
- Прочность и стойкость к коррозии и ржавчине.


Технические характеристики

- Изготовлен из оцинкованной стали.
- Размеры: 200 x 450 x 185 мм (мм).
- Крепление на стену: 2 винта Ø 12 мм (не входят в комплект).

Краткое описание

NOFER оцинкованный стальной крепежный кронштейн. Подходит для фиксации стены коллективного мыла. Размеры: 200 x 185 x 450 мм (мм).

Технический чертеж


Размеры в мм



NOFER S.L.
 Avenida de la fama, 118
 08940 · Cornellà de Llobregat (Barcelona)
 Tel +34 934 742 423 · Fax +34 934 743 548
 nofer@nofer.com · www.nofer.com

Related Products

