



Набор элементов для многомодульной системы, оснащенной системой Concept

Описание

- Компактный многофункциональный корпус из нержавеющей стали с модулем Concept3, сушилкой для рук, смесителем с лазерным датчиком и автоматическим дозатором мыла.
- Предназначен для установки за зеркалом.
- Сушилка для рук с лазерным датчиком. Автоматическая защитная остановка после нескольких секунд работы.
- Смеситель и автоматический кран.
- Подходит для бесперебойного использования. Компоненты высшего качества.
- Прочная, антивандальная и безопасная конструкция без острых краев и других опасных элементов.
- Снижает расход воды и мыла.

Предлагаемый текст для рецепта

Компактное многофункциональное устройство NOFER, для установки за зеркалом, с модулем Concept3. Состоит из сушилки для рук (мощность: 1200 Вт), смесителя и дозатора мыла. Конструкция из нержавеющей стали. Размеры: 580 В x 600 Ш x 223 Г (мм).

Компоненты

- Бесконтактное использование, предотвращает распространение микробов.
- Регулировка времени и расстояния до лазерных датчиков с самого модуля.
- Сушилка для рук имеет автоматическую остановку в случае вандализма.

Технические характеристики Сушилки для рук

Активация: Лазерный датчик
Напряжение сети: 220-240 В - 50/60 Гц
Максимальное потребление: 5,3 А
Общий потенциал: 1200 W
Двигатель: универсальный 32000 об/мин
Расход воздуха: 1980 л/мин
Температурный выход: 40°C на расстоянии 10 см
Электрическая изоляция: Класс II
Защита индекса: IP35
Уровень шума: 70 дБА
Время высыхания: 12-15 секунд
 анкерная нога

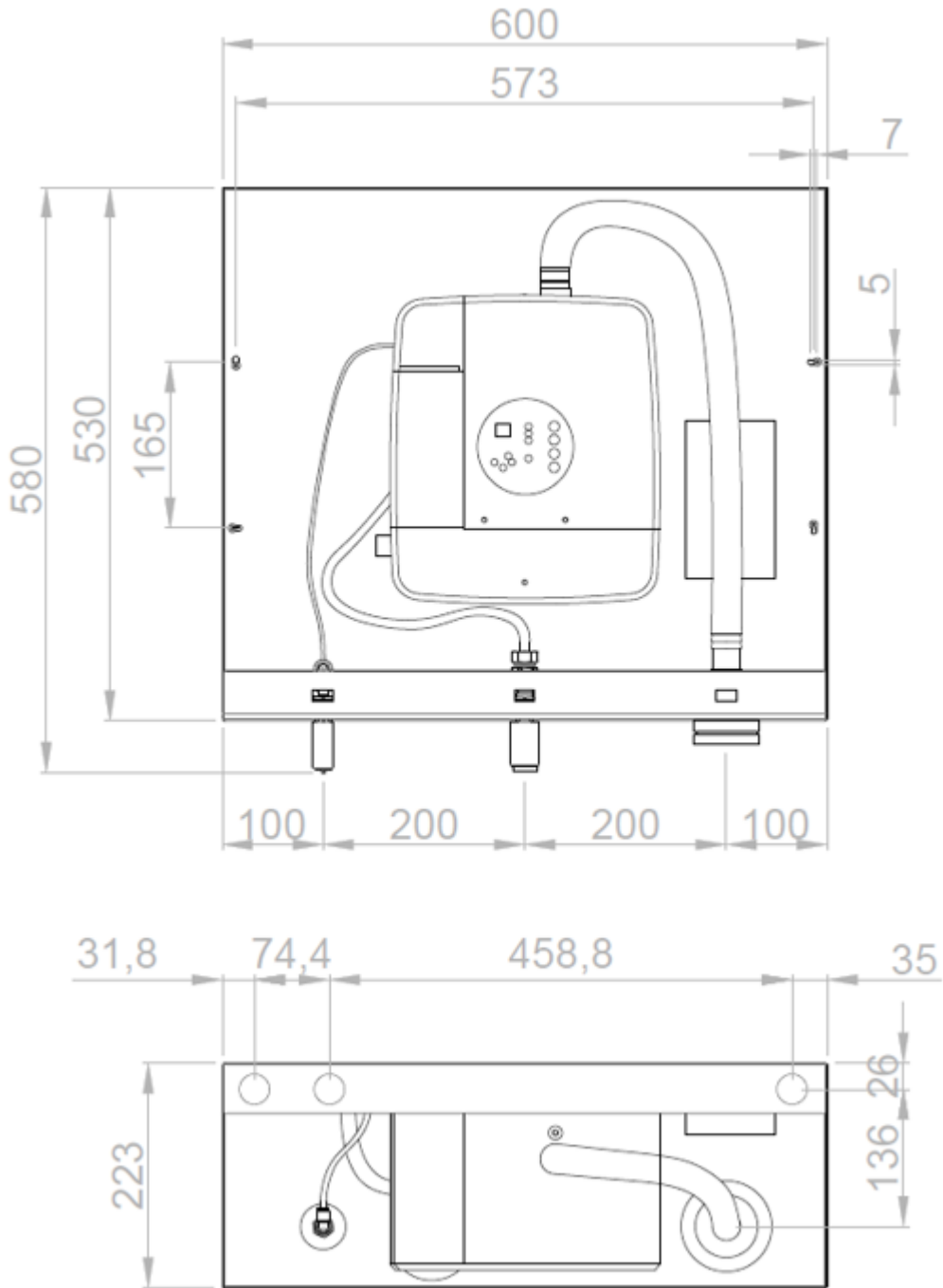
Технические характеристики Мыльница

Активация: Лазерный датчик
Вместимость: 1,2 литра

Технические характеристики Метчик

Активация: Лазерный датчик
Расход при 3 бар: 1,89 л/мин
Рабочее давление : 0,5-8 бар
Рекомендуемое давление : 3 бар

Габаритная схема



Ctra. Laureà Miró,
385-387
08980 | Sant
Feliu de
Llobregat,
Barcelona - Spain
T. +34 934 742
423
F. +34 934 743
548
nofer@nofer.com
www.nofer.com
www.nofer.com
www.nofer.com



СОПУСТВУЮЩИЕ
ТОВАРЫ



12055.070



12055.080



12055.090

Эти спецификации могут быть изменены и/или дополнены в связи с производственными требованиями.