

Автоматическая сушка для рук


Сушилка для рук с сенсором
 Матовый оттенок корпуса, также есть возможность заказать глянцевую
 Защита от вандализма
 У сушики нету острых углов
 Подходит для мест с большой проходимостью.
 Разработана с учетом всех норм ЕС

Технические характеристики

Цельный корпус из нержавеющей стали (толщина=1,5 мм).
 Сопло сделано из сплава Цамак (толщина = 22μ). Крепление к стене с помощью 4 болтов (Ø 8 мм). Крепления поставляются в комплекте
 Дистанция работы сенсора: 10-15 см
 Сенсор может быть отрегулирован до 30 см.
 Универсальный мотор с щетками (обслуживание не требуется).
 Скорость двигателя 6500 об/мин.
 Общая мощность 2450 W.
 Мощность нагревательного элемента : 2200 W.
 Мощность двигателя: 250 W.
 Напряжение / Частота: 220-240 V - 50/60 Hz.
 Электрическая безопасность: Класс I Индекс защиты: IPX1.
 Термостат перегрева двигателя: 105 °C. Термостат нагрев. элемента: 65°C / 25 A.
 Сила тока 9,7 A.
 Расход воздуха 5500 л / мин,
 скорость 117 км / ч.
 Уровень шума (от 2 метров): 78 дБ. Температура воздуха : 55°C.
 Габаритные размеры: 280 x 280 x 20 x Глубина мм.
 Индивидуальные размеры упаковки: 295x295x245 мм. Вес ·нетто: 5,5 кг.

Краткое описание

NOFER Windflow имеет стальной корпус AISI 304, изготовленный из цельного куска (толщина = 1,5 мм). Общая мощность 2450 Вт. Скорость двигателя 6500 об. Размеры:



NOFER S.L.
 Avenida de la fama, 118
 08940 · Cornellà de Llobregat (Barcelona)
 Tel +34 934 742 423 · Fax +34 934 743 548
 export@nofer.com · www.nofer.com

Related Products

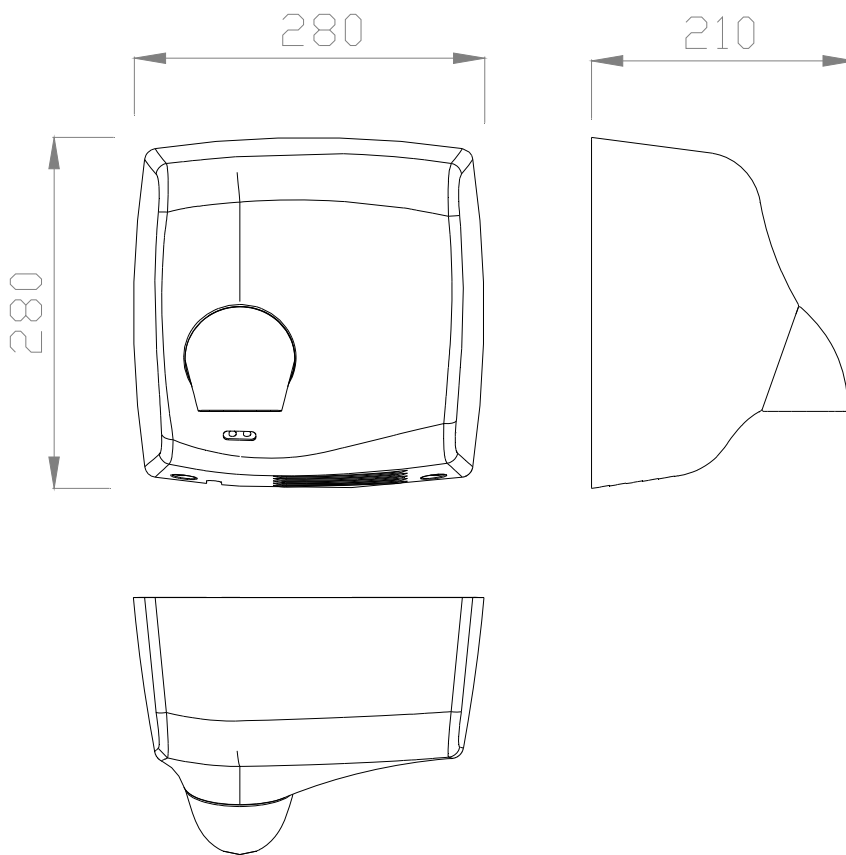


01151.B



01151.W

TECHNICAL DRAWING



Размеры в мм.

Установка

В туалетах с высокой частотой использования рекомендуется установить одну сушилку для каждого туалета. В туалетах с более низкой частотой использования рекомендуется установить одну сушилку для рук на каждые две раковины или две сушилки для каждых трех умывальников.

Установка должна быть такой, как показано на рис. 0. В случае установки на мраморные или блестящие поверхности, агрегат должен быть расположен на расстоянии 40 см от поверхности.

