

Раковина

- Сделана из нержавеющей стали AISI 304
- Матовая поверхность
- Для установки в столешницу или для сварки на столешнице из нержавеющей стали.
- Отверстие для перелива 28 мм

Технические данные

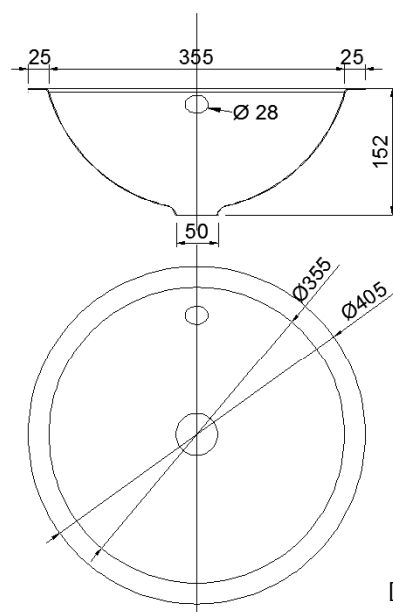
- Сделана из нержавеющей стали AISI 304
- Размеры: Ø внутренняя часть. 355 мм, Ø внешние размер. 405 мм, 152 мм высота



Краткое описание

Встраиваемая раковина в столешницу из нержавеющей стали AISI 304.  
 Размеры: Ø внутренняя часть. 355 мм, Ø внешние размер. 405 мм, 152 мм высота

Технический чертёж



Dimensions in mm



NOFER S.L.  
 Avenida de la fama, 118  
 08940 · Cornellà de Llobregat (Barcelona)  
 Tel +34 934 742 423 · Fax +34 934 743 548  
 export@nofer.com · www.nofer.com

Related Products



13037.B

13036.A.S

13039.A.S

13033.S

13048.S

13097.B