



Аварийный ороситель на платформе.
Оцинкованная сталь с эпоксидным лакокрасочным покрытием и нержавеющей сталь.

Описание

- Аварийный омыватель глаз, с ручным и ножным приводом.
- С большим расходом при низком давлении.
- Активируется с помощью пьедестала.
- Двойная аэрируемая струя с пылезащитной крышкой.
- Цвет зеленый RAL 6029.
- Подходит для использования в промышленности, лабораториях и в других местах, где существует опасность травмирования людей огнем, кислотами, химическими реактивами, нефтепродуктами, радиоактивными материалами или другими загрязняющими веществами.
- Соответствие CE.

Предлагаемый текст для рецепта

Аварийный ороситель на платформе NOFER или эквивалент, большой расход при низком давлении с клапаном полного потока, ручным открыванием и с постаментом. Корпус изготовлен из оцинкованной стали с зеленым эпоксидным покрытием, зеленый водосборник из нержавеющей стали.

Технические характеристики

Материал корпуса: Оцинкованная сталь с эпоксидной краской

Цвет: Зеленый

Материал коллектора: Нержавеющая сталь

Материал соединительных деталей: латунь

Размеры коллектора: Ø255 мм

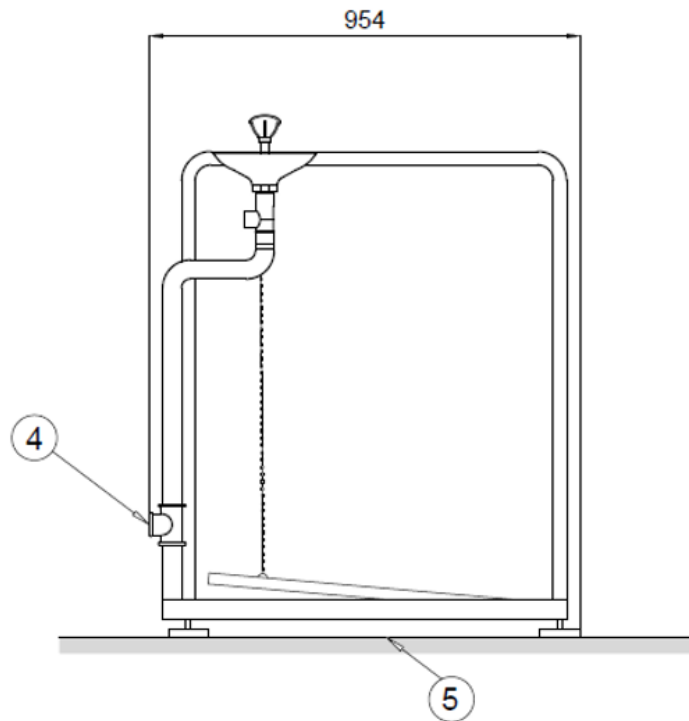
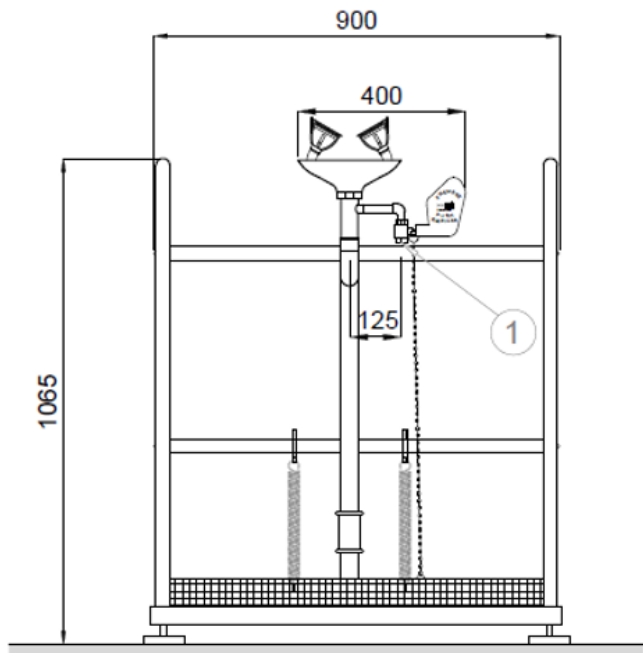
Скорость потока: 14 л/мин ± 10%.

Минимальный требуемый расход при 2 бар: 6 л/мин

Впуск воды: резьба 1/2"

Выход воды: 1 + резьба 1/4"

Габаритная схема



1 INGRESSO 1/2" G, FILETO FEMMINILE
 ENTRADA DE 1/2" G, ROSCA HEMBRA.
 1/2" G, INNER THREAD INLET.
 ENTRÉE 1/2" G, FILETAGE FEMELLE.

4 USCITA 1 1/4" G, FILETO FEMMINILE.
 SALIDA DE 1 1/4" G, ROSCA HEMBRA.
 1 1/4" G, OUTLET THREAD INLET.
 SORTIE 1 1/4" G, FILETAGE FEMELLE.

5 PAVIMENTO FINITO.
 SUELO ACABADO.
 FINISHED FLOOR.
 SOL FINI.



Ctra. Laureà Miró, 385-387
 08980 | Sant Feliu de Llobregat,
 Barcelona - Spain
 T. +34 934 742 423
 F. +34 934 743 548
 nofer@nofer.com
 www.nofer.com

СОПУТСТВУЮЩИЕ
 ТОВАРЫ



SC300.



SC300SS



SC310.

Эти спецификации могут быть изменены и/или дополнены в связи с производственными требованиями.