



Аварийный ороситель на платформе.  
Оцинкованная сталь с эпоксидным  
лакокрасочным покрытием и  
полипропилен.

#### Описание

- Аварийная промывка глаз, с ручным открыванием и с пьедесталом.
- С большим расходом при низком давлении.
- Включается с помощью пьедестала.
- Двойная аэрируемая струя с пылезащитным колпаком.
- Цвет зеленый RAL 6029.
- Применяется в промышленности, лабораториях и в других местах, где существует опасность травмирования людей огнем, кислотами, химическими реактивами, нефтепродуктами, радиоактивными материалами и другими загрязняющими веществами.
- Соответствие стандарту CE.

#### Предлагаемый текст для рецепта

Аварийная промывка глаз на платформе NOFER или эквивалент, большой расход при низком давлении с полнопроточным клапаном, ручным открыванием и с пьедесталом. Корпус изготовлен из оцинкованной стали с зеленым эпоксидным покрытием, зеленый полипропиленовый уловитель.

#### Технические характеристики

**Материал корпуса:** Оцинкованная сталь с эпоксидной краской

**Цвет:** Зеленый

**Материал коллектора:** Полипропилен

**Материал соединительных деталей:** латунь

**Размеры коллектора:** Ø255 мм

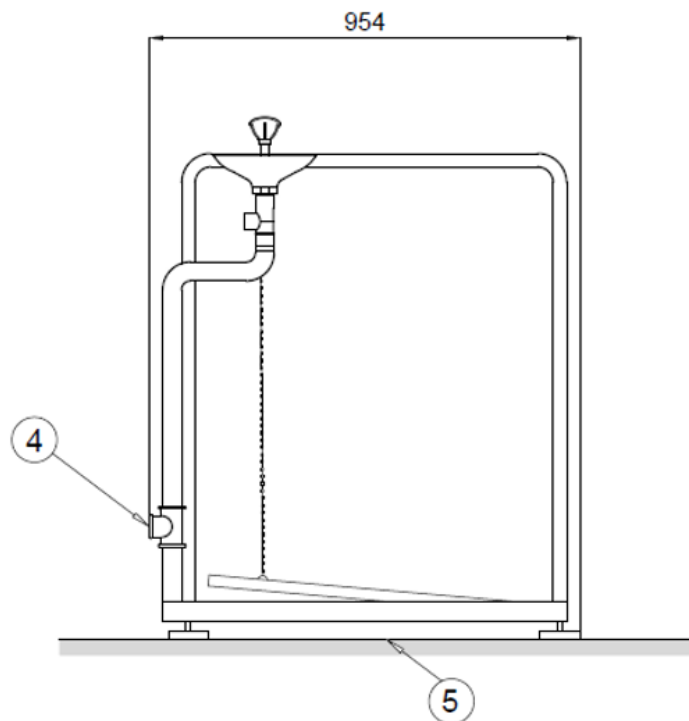
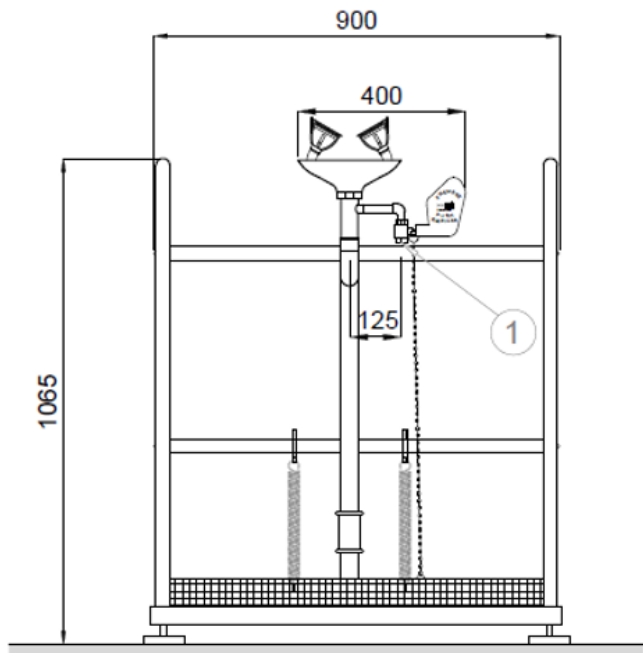
**Скорость потока:** 14 л/мин ± 10%.

**Минимальный требуемый расход при 2 бар:** 6 л/мин

**Впуск воды:** резьба 1/2"

**Выход воды:** 1 + резьба 1/4"

#### Габаритная схема



1 INGRESSO 1/2" G, FILETO FEMMINILE  
 ENTRADA DE 1/2" G, ROSCA HEMBRA.  
 1/2" G, INNER THREAD INLET.  
 ENTRÉE 1/2" G, FILETAGE FEMELLE.

4 USCITA 1 1/4" G, FILETO FEMMINILE.  
 SALIDA DE 1 1/4" G, ROSCA HEMBRA.  
 1 1/4" G, OUTLET THREAD INLET.  
 SORTIE 1 1/4" G, FILETAGE FEMELLE.

5 PAVIMENTO FINITO.  
 SUELO ACABADO.  
 FINISHED FLOOR.  
 SOL FINI.



Ctra. Laureà Miró, 385-387  
 08980 | Sant Feliu de Llobregat,  
 Barcelona - Spain  
 T. +34 934 742 423  
 F. +34 934 743 548  
 nofer@nofer.com  
 www.nofer.com

СОПУТСТВУЮЩИЕ  
 ТОВАРЫ



SC300.



SC300SS



SC310.

Эти спецификации могут быть изменены и/или дополнены в связи с производственными требованиями.