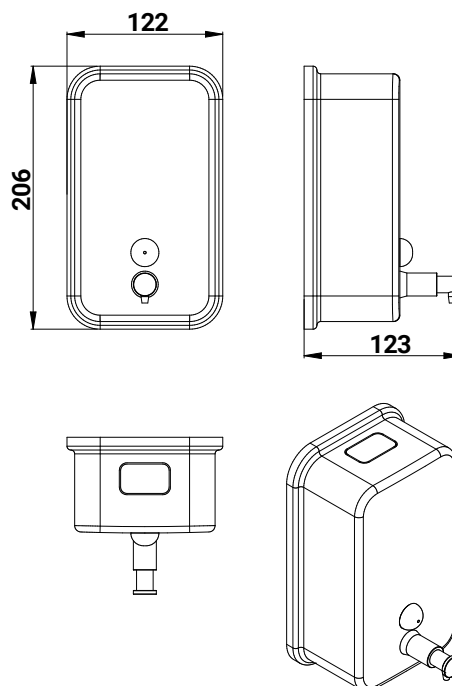


**Gamme :** Accessoires sanitaires

**Réf :** 70632 - Distributeur de savon mural mécanique, inox brossé



**> Volume:**

- Dose de savon distribuée : 2 cm<sup>3</sup>

**> Capacité:**

- 1200 ml

**> Matière et couleur de finition :**

- Inox brossé

**> Sécurité :**

- Fenêtre de contrôle

**> Livré avec :**

- Chevilles nylon
- Vis