

# Sanitana

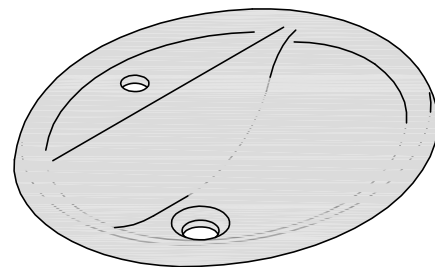
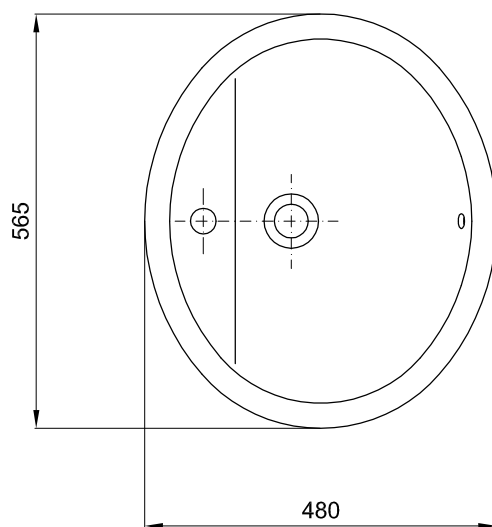
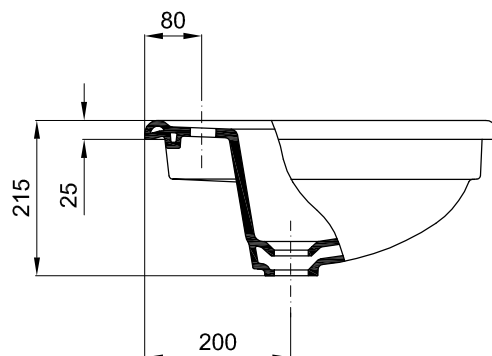
## CARACTERÍSTICAS DO MODELO:

- MATERIAL: VITREOUS CHINA
- LAVATÓRIO DE ENCASTRAR COM UM FURO ABERTO PARA TORNEIRA MONOBLOCO
- PROVIDO DE FURO LADRÃO
- S/EN 31; UNE - EN 31; NF - EN 31; NF D 11 - 101; EN 14688
- GARANTIA DE 2 ANOS
- PESO: 11.5KG

## PEÇA:

- DESCRIÇÃO: LAVATÓRIO DE ENCASTRAR
- SERIE: LUSO
- VERSÃO: 565x480 - UM FURO PARA TORNEIRA
- REF: LULE2

## CROQUIS COM DIMENSÕES GERAIS E DE LIGAÇÃO:



## COMPONENTES INCLUÍDOS:

- PLANO DE CORTE Ref.: 24428

## PRODUTOS ASSOCIADOS:

FICHA Nº: SCDRW-000042855

Os produtos apresentados seguem especificações técnicas internas da Sanitana SA. As dimensões são meramente indicativas. Para instalação à medida apenas devem ser consideradas as dimensões retiradas da peça a ser aplicada. Reservamos o direito de fazer alterações técnicas que permitam melhorar a funcionalidade dos nossos produtos sem aviso prévio.