



Дизайнерский умывальник с пьедесталом, переливом и сливным клапаном.
Нержавеющая сталь AISI 304.
Сатинированная отделка

Описание

- Умывальник с пьедесталом и переливом из сатинированной нержавеющей стали AISI 304.
- Не включает краны.
- Включает отверстие для крана и сливной клапан.
- Долговечность, износостойкость и простота очистки.

Предлагаемый текст для рецепта

Пьедестал умывальника NOFER из нержавеющей стали AISI 304. Настенный монтаж с переливом. В комплект входит сливной клапан. Размеры: 810 высота x 426 ширина x 510 глубина (мм).

Компоненты

- Умывальник из нержавеющей стали AISI 304.
- Пьедестал и перелив.
- Включает отверстие под смеситель и сливной клапан.
- Не включает смесители.

Технические характеристики

Материал: Нержавеющая сталь AISI 304

Отделка: Сатин

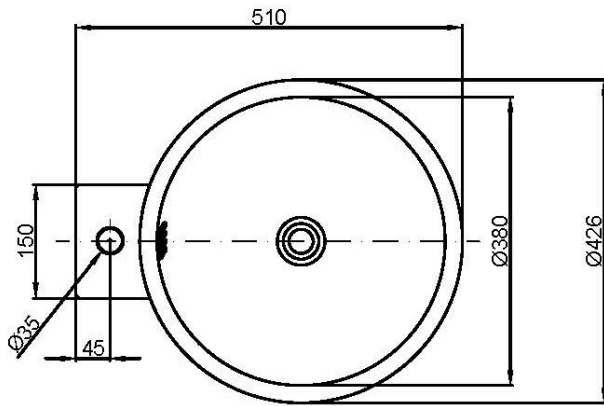
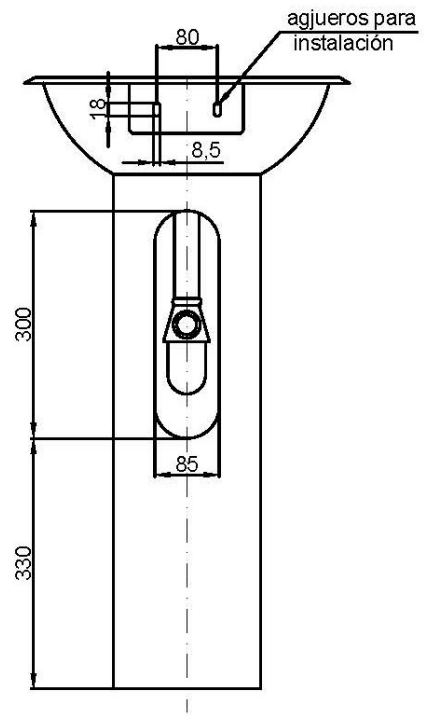
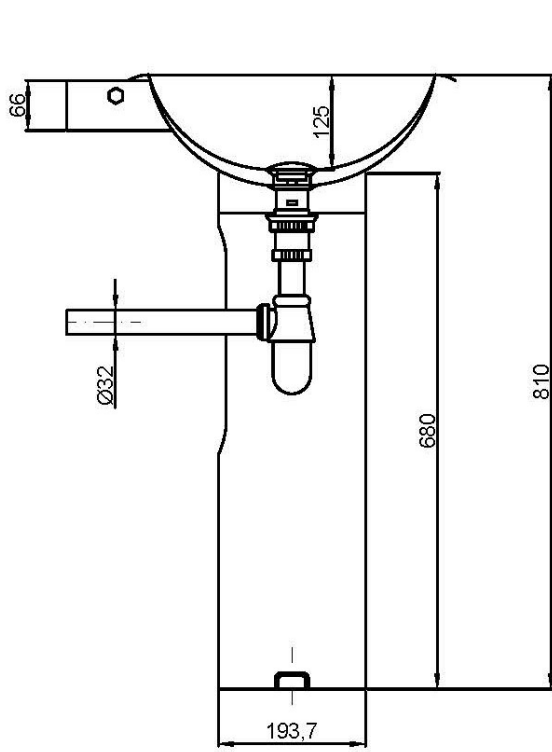
Размеры: 810 В x 426 Ш x 510 Г (мм)

Отверстие для крана: Ø25 мм

Техническое обслуживание

Нержавеющая сталь требует ухода, так как грязь со временем может повредить хром (Cr), содержащийся в нержавеющей стали. Мы рекомендуем ежемесячно проводить чистку с помощью специализированного средства для нержавеющей стали.

Габаритная схема



Ctra. Laureà Miró, 385-387
08980 | Sant Feliu de Llobregat,
Barcelona - Spain
T. +34 934 742 423
F. +34 934 743 548
nofer@nofer.com
www.nofer.com

СОПУТСТВУЮЩИЕ
ТОВАРЫ



13026.B



13060.S



13061.S

Эти спецификации могут быть изменены и/или дополнены в связи с производственными требованиями.