



Электронный смеситель для столешницы с лазерной активацией стандартный расход воды

Описание

- Автоматический одинарный водопроводный кран для умывальника.
- Подходит для помещений с высокой частотой использования и высокими гигиеническими требованиями.
- Модель для монтажа в раковину или столешницу.
- Открытие с помощью лазерного датчика.
- Питание от сети или батареек.
- Прочная, вандалоустойчивая конструкция из блестящей хромированной латуни.
- Поставляется с крепежными элементами и аксессуарами.

Предлагаемый текст для рецепта

NOFER 07360.B автоматический однозахватный водопроводный кран для установки на столешницу, который активируется лазерным датчиком, встроенным в кран. Питание крана осуществляется от сети 220 В 50/60 Гц или от аккумуляторной батареи через USB-подключение, которая обеспечивает 6 В в случае отключения электроэнергии. Корпус изготовлен из хромированной литой латуни в соответствии со стандартом EN248. Фиксированный излив со сменным аэратором M24. Расход 6 л/мин при динамическом давлении 3 бар. В комплект входит фильтр и все монтажные принадлежности. Размеры: 167 высота x 46 ширина x 136 глубина (мм). Произведено компанией NOFER, S.L. - Ctra. Laureà Miró, 385-387 - с.п: 08980 Sant Feliu de Llobregat - Barcelona. www.nofer.com.

Компоненты

- Пластиковые компоненты из POM и ABS.
- Лазерная активация.
- Работает при подключении к электросети с использованием USB-аккумулятора в качестве резервного источника питания.
- Контроль времени и расстояния (опция).
- Античастичный пластиковый фильтр в комплекте.
- CE. Соответствует европейским директивам по электробезопасности 2014/35/EU, электромагнитной совместимости EMC 2014/30/EU и строительной продукции 305/2011/EU в соответствии с EN817:2008 и EN 15091:2013.

Технические характеристики

Материал: Латунный корпус CW617N с хромированным покрытием

Хромированные: В соответствии со стандартом EN248

Размеры: 167 высота x 46 ширина x 136 глубина (мм)

Активация: Лазерный датчик

Диапазон обнаружения датчика: от 5 до 23 см

Напряжение/частота: 220 В - 50/60 Гц / DC6V

Потребление в режиме ожидания: <2 mA

Приблизительное время работы от аккумулятора: 50000 циклов (6 месяцев). После этого их можно перезарядить.

Расход при 3 бар: 6 л/мин.

Также доступны 3 и 1,89 л/мин.

Рабочее давление: 0,5 - 6 бар

Максимальная рекомендуемая температура: 60 °C

Рабочая температура: 1 - 80 °C

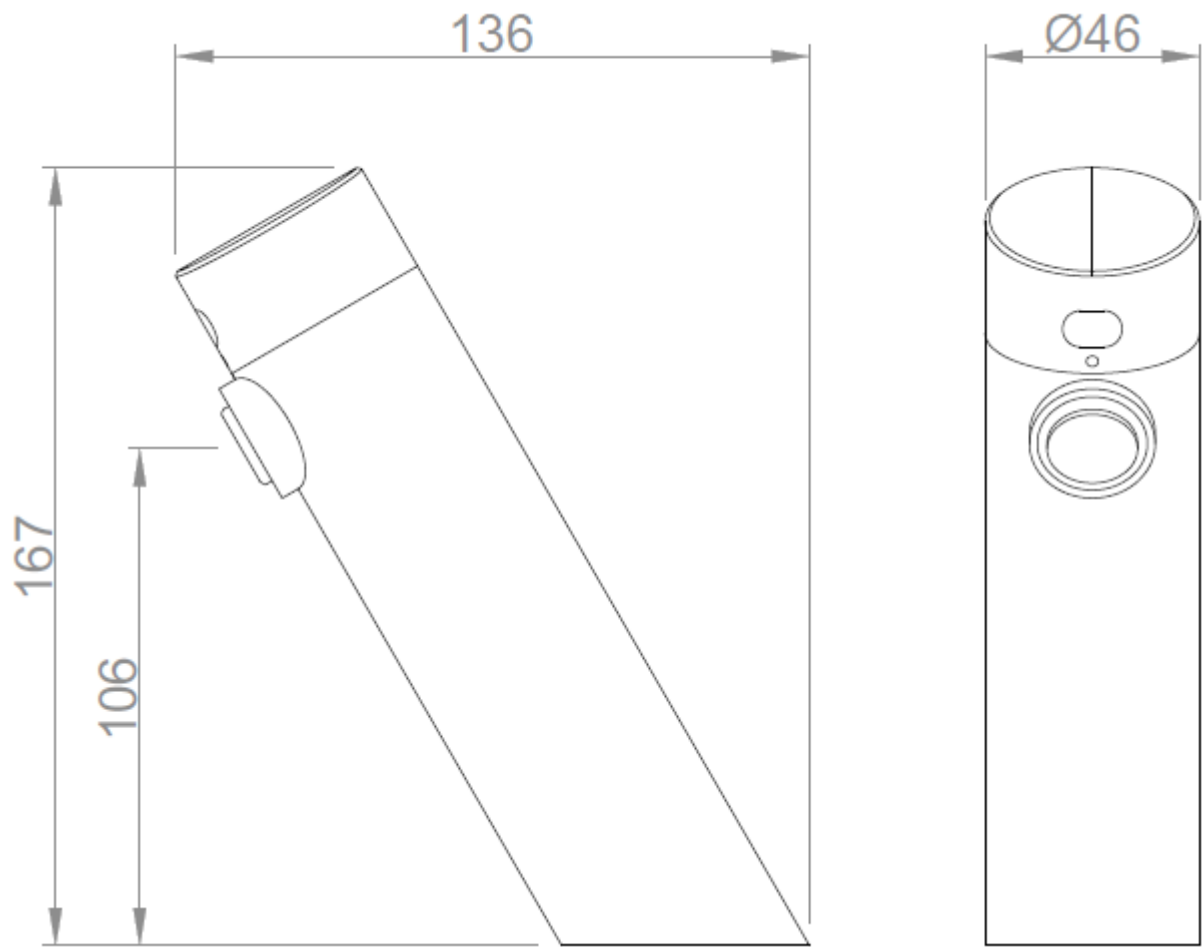
Операция

Поместите руки под кран. Кран автоматически активируется и работает до тех пор, пока руки находятся в поле действия датчика. Кран выключается через несколько секунд после снятия рук.

Техническое обслуживание

Utilizar jabón pH neutro y agua para la limpieza, después secar con un paño limpio. Cuando se limpie el baño con productos agresivos, el grifo deberá estar protegido de salpicaduras.

Габаритная схема



Ctra. Laureà Miró,
385-387
08980 | Sant
Feliu de
Llobregat,
Barcelona - Spain
T. +34 934 742
423
F. +34 934 743
548
nofer@nofer.com
www.nofer.com
www.nofer.com
www.nofer.com



СОПУТСТВУЮЩИЕ
ТОВАРЫ



07360.EB



07360.LB



07361.B

Эти спецификации могут быть изменены и/или дополнены в связи с производственными требованиями.