

# creavit®

## Модели подвесных унитазов для людей с ограниченными возможностями:



**Без функции биде:**

**BD320-11CB00E-0000**

**С функцией биде:**

**BD320-00CB00E-0000**

### **Комплектация:**

- 1. Чаша унитаза — 1 шт**
- 2. Трубка-биде — 1 шт (Опция: только для унитазов с функцией биде)**

**Соответствует требованиям свода правил: доступность зданий и сооружений для маломобильных групп населения  
СНиП 35-01-2001**

(утв. Постановлением Госстроя РФ от 16.07.2001 N 73)

Производитель оставляет право на конечную трактовку данной инструкции.  
Инструкция может меняться без предварительного уведомления.  
Изображение изделий может отличаться по цвету и внешнему виду от оригинала.

## 1. Указания по монтажу

- 1.1. Перед монтажом следует убедиться, что изделие не имеет дефектов, возникших при транспортировке, и в наличии всех комплектующих. Претензии: по дефектам, полученным при транспортировке, по повреждённым поверхностям и по отсутствию комплектующих - после монтажа не принимаются. Крышка-сиденье, крепление и инструкция по сборке поставляется в отдельной упаковке;
- 1.2. Необходимо соблюдать требования по монтажу, указанные в данной инструкции;
- 1.3. Монтажные инструменты не включены в комплектацию;
- 1.4. Гарантия действительна только в том случае, если монтаж выполнен сертифицированным специалистом.

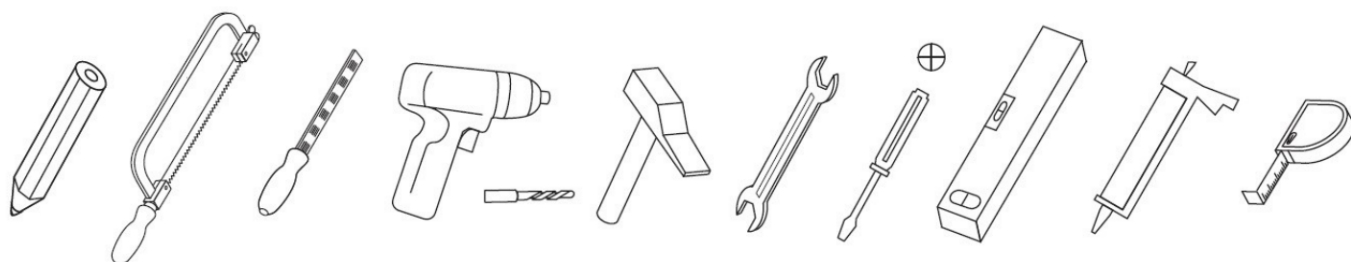
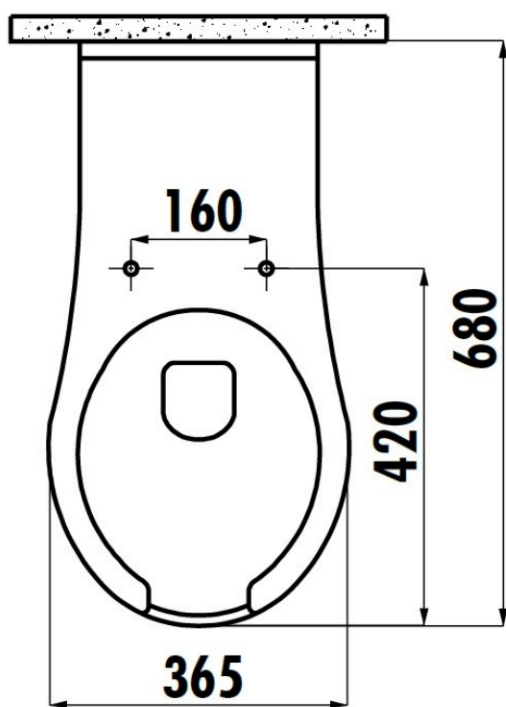
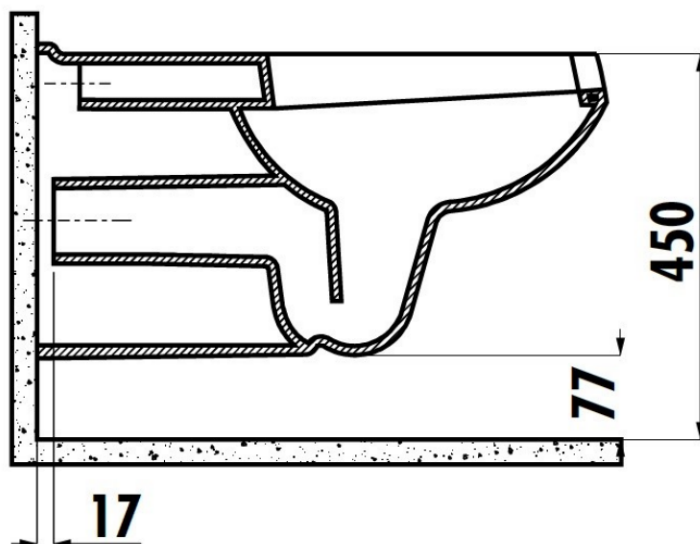
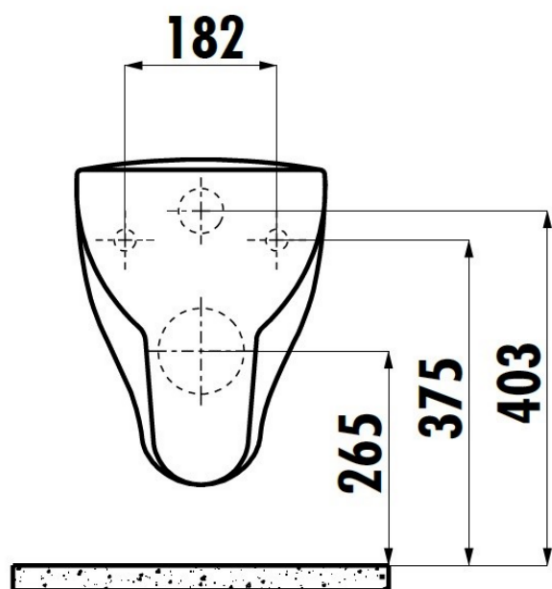
## 2. Рекомендации

- 2.1. Изделие следует хранить в упакованном виде в сухих в закрытых помещениях на расстоянии не менее 0.5 метра от отопительных приборов;
- 2.2. Не допускается использование моющих средств, в состав которых, входят абразивные, кислотно-щелочесодержащие вещества и органические соединения. Использование данных веществ может привести к ухудшению или обесцвечиванию чаши унитаза или крышки-сиденья;
- 2.3. Используйте изделие только по прямому назначению. Не смывайте металлические предметы, не выливайте горячую воду;
- 2.4. Рекомендуем применять герметики в целях гигиены и непопадания влаги под керамику. Вспомогательные материалы (силикон, герметики и т.д.) приобретаются отдельно;
- 2.5. Не закрывайте руками с силой крышку и сиденье унитаза, как по отдельности, так и вместе. Это может привести к поломке механизма плавного закрывания, которая не будет покрываться гарантией;
- 2.6. Не вставляйте на крышку-сиденье и не используйте её как ступеньку, запрещается использование крышки и сиденья не по прямому назначению;
- 2.7. Старайтесь периодически смазывать соединение крепления и крышки-сиденья. Для этого необходимо проводить профилактику в виде смазки соединительных деталей;
- 2.8. Снимать крышку-сиденье с креплений необходимо аккуратно, сложив крышку и сиденье вместе, перпендикулярно унитазу. Не допускается снятие сначала с одного крепления и наклона крышки влево или вправо. Это приведёт к поломке либо микролифта, либо крепления.

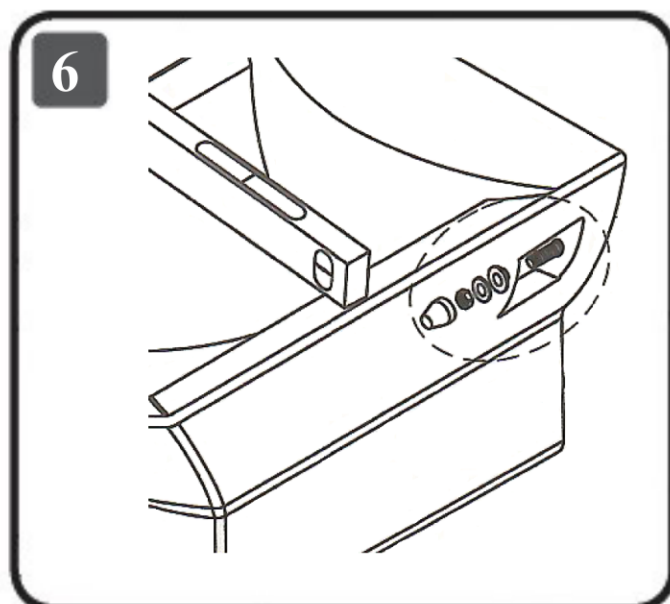
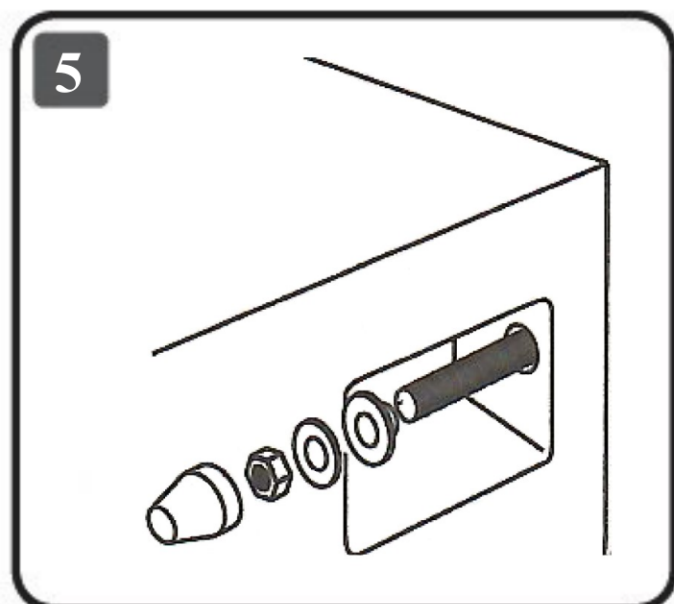
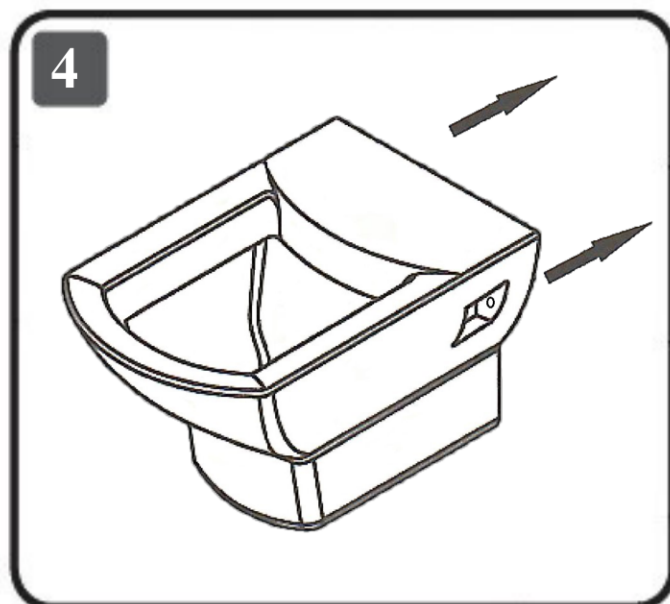
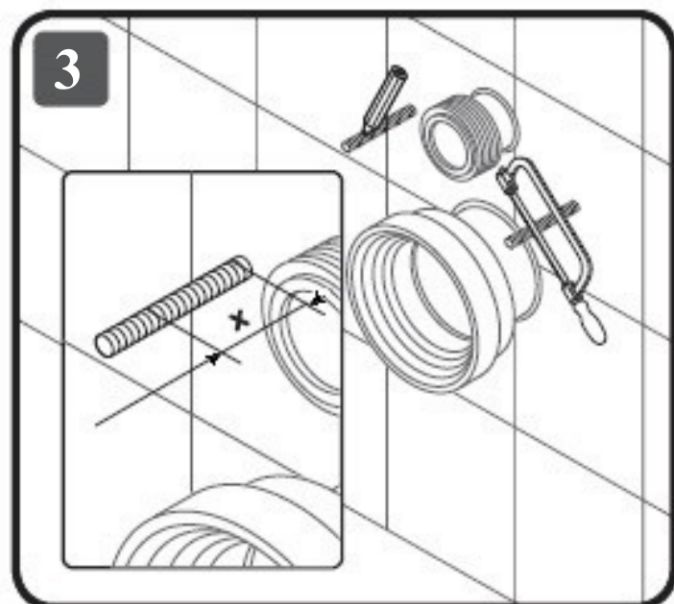
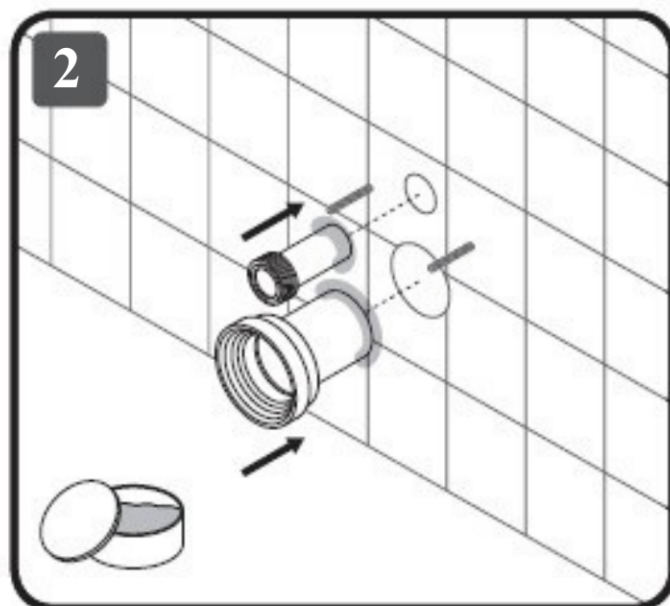
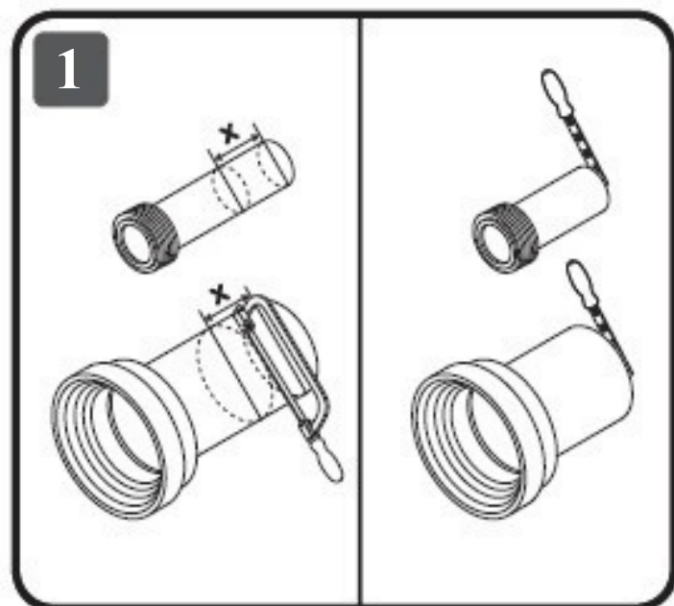
## 3. Уход за изделием

- 3.1. Глазурованная поверхность и крышка-сиденье легко чистятся. Для регулярной лёгкой чистки используйте губку или мягкую ткань, мыльный раствор или воду;
- 3.2. После очистки вытирайте поверхность сухой тканью;
- 3.3. Для генеральной уборки используйте щадящие чистящие средства, руководствуясь указаниями в инструкции производителя;
- 3.4. Не используйте губки с абразивной поверхностью и растворители, которые повреждают поверхность;
- 2.5. Избегайте использования отбеливающих средств содержащих кислоты;
- 2.6. Повреждения, возникшие вследствие некачественного ухода, не являются гарантийным случаем.

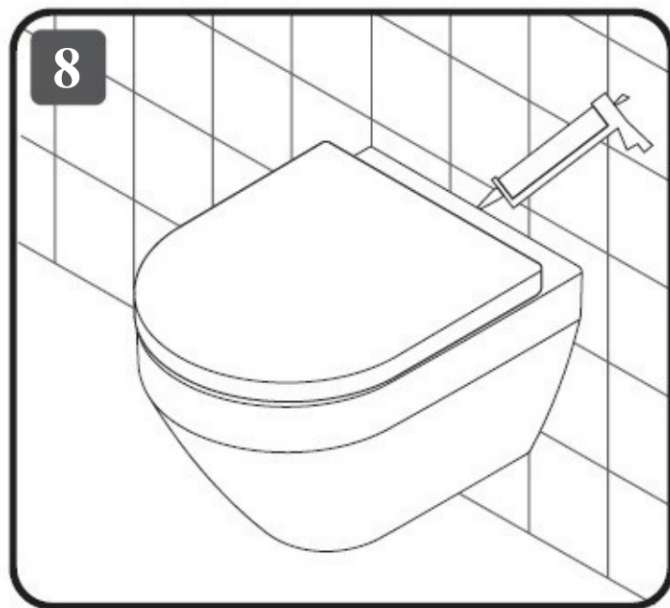
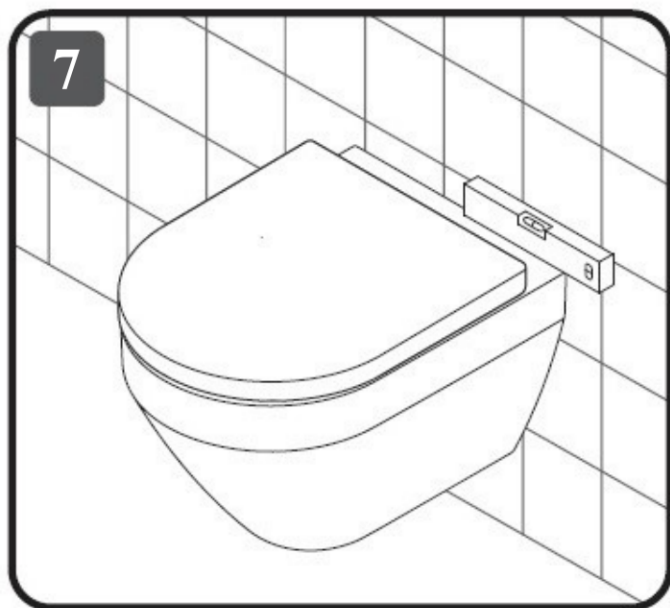
# Монтажные размеры изделия



# Инструкция по монтажу и установке изделия



## Инструкция по монтажу и установке изделия



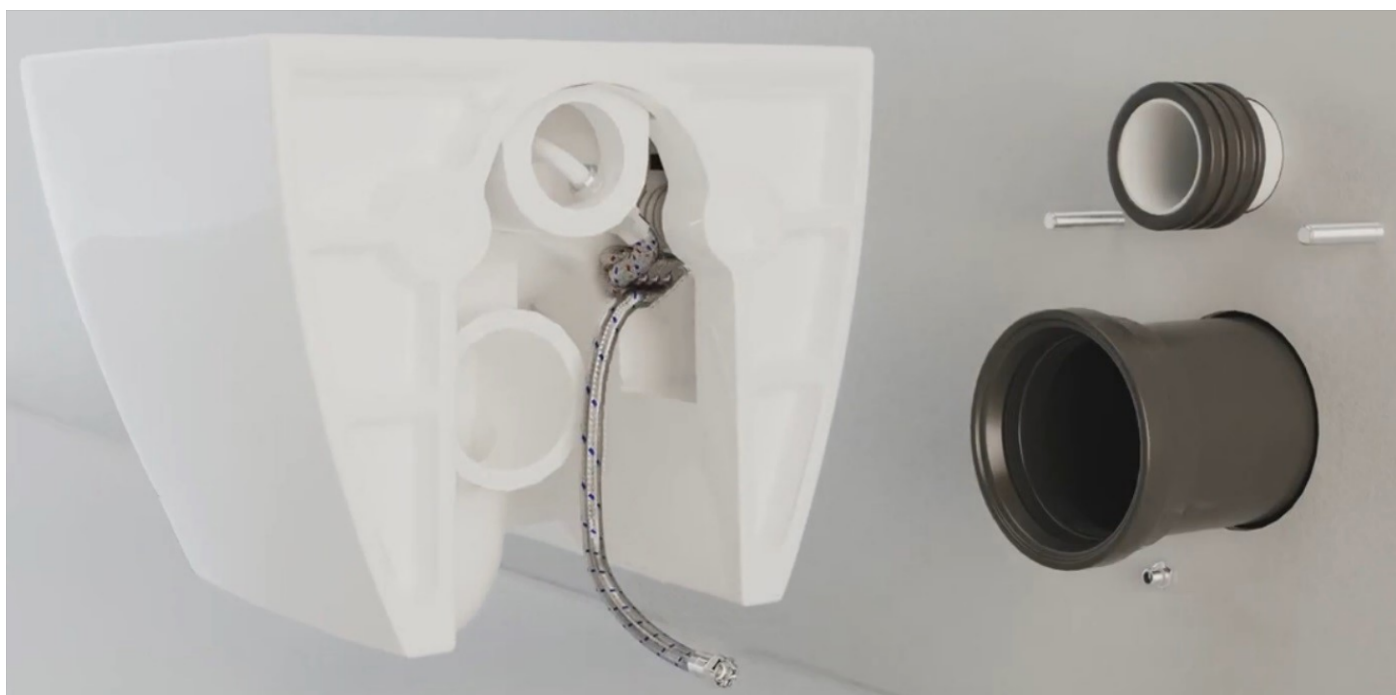


# Инструкция по монтажу и установке изделия

## Подключение унитаза с функцией биде



\*Смеситель устанавливается отдельно от унитаза на стене



## Устранение неполадок

СИМПТОМЫ	Что нужно проверить и устранить
<ul style="list-style-type: none"> <li>Если вода из бидетки не течёт или течёт слабо.</li> </ul>	<ul style="list-style-type: none"> <li>Достаточно ли высокое давление воды в вашем водопроводе?</li> <li>Есть ли наличие каких-либо нежелательных веществ, застрявших в наконечнике сопла или шланге подачи воды?</li> <li>Полностью ли открыт клапан подачи воды?</li> <li>Не погнут ли шланг подачи воды (гибкий шланг)?</li> </ul>
<ul style="list-style-type: none"> <li>При утечке воды.</li> </ul>	<ul style="list-style-type: none"> <li>Есть ли утечка в соединении между водопроводом подачи холодной (горячей) воды и унитазом?</li> <li>Не протекает, не согнут или не поврежден ли шланг подачи воды?</li> </ul>
<ul style="list-style-type: none"> <li>При протечке воды в самом унитазахе.</li> </ul>	<ul style="list-style-type: none"> <li>Необходимо устранить утечку воды в инсталляции</li> </ul>
<ul style="list-style-type: none"> <li>Чтобы не сломать крепление или механизм микролифта при снятии крышки-сиденья с унитаза.</li> </ul>	<ul style="list-style-type: none"> <li>Снимать крышку-сиденье с креплений необходимо аккуратно, строго перпендикулярно унитазу, сложив при этом крышку-сиденье вместе.</li> <li>Не допускается снятие крышки-сиденья с одного крепления и наклона крышки влево или вправо. Это приведёт к поломке либо микролифта, либо крепления для крышки-сиденья.</li> </ul>
<ul style="list-style-type: none"> <li>Не допускайте засыхания смазки в соединениях между креплениями и крышкой-сиденьем.</li> </ul>	<ul style="list-style-type: none"> <li>Старайтесь смазывать соединение крепления и крышки-сиденья. Для этого необходимо периодически проводить профилактику в виде смазки соединительных деталей.</li> </ul>
<ul style="list-style-type: none"> <li>Хромированные детали, а так же крышка-сиденье меняют цвет или происходит деформация поверхности.</li> </ul>	<ul style="list-style-type: none"> <li>Проверить, использовались ли абразивные моющие вещества или вещества содержащие кислоты (NaOH – гидроксид натрия, NaOCl – гипохлорит натрия и т.д.). Так же изменение цвета или деформация поверхности может возникнуть при попадании прямых солнечных лучей.</li> </ul>
<ul style="list-style-type: none"> <li>При закрытии крышки-сиденья, она не закрывается.</li> </ul>	<ul style="list-style-type: none"> <li>Необходимо отрегулировать крепления для крышки-сиденья.</li> </ul>
<ul style="list-style-type: none"> <li>При закрытии крышки-сиденья появляются звуки скрипа/треска.</li> </ul>	<ul style="list-style-type: none"> <li>Необходимо отрегулировать крепления для крышки-сиденья, либо изменить расположение стопорных колец микролифта.</li> </ul>