

Sanitana

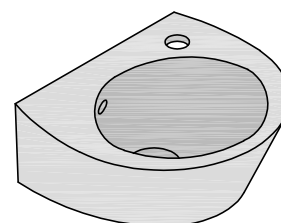
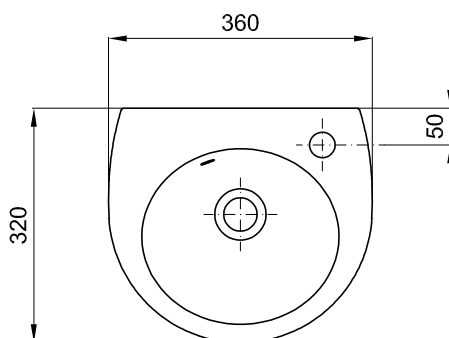
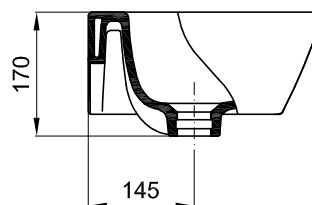
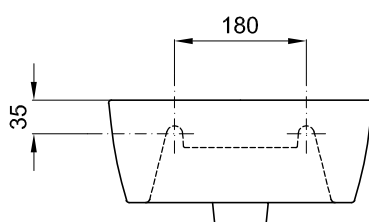
CARACTERÍSTICAS DO MODELO:

- MATERIAL: VITREOUS CHINA
- LAVA - MÃOS MURAL COM UM FURO ABERTO PARA TORNEIRA MONOBLOCO
- PROVIDO DE FURO LADRÃO
- S/EN 31; UNE - EN 31; NF - EN 31; EN 14688
- GARANTIA DE 2 ANOS
- PESO: 7.50KG

PEÇA:

- DESCRIÇÃO: LAVA - MÃOS MURAL
- SERIE: POP
- VERSÃO: 36x32 - UM FURO PARA TORNEIRA
- REF: S100135169...00

CROQUIS COM DIMENSÕES GERAIS E DE LIGAÇÃO:



COMPONENTES INCLUÍDOS:

- KIT DE FIXAÇÃO LAVATÓRIO Ref: TNR1000000001002

PRODUTOS ASSOCIADOS:

Os produtos apresentados seguem especificações técnicas internas da Sanitana SA. As dimensões são meramente indicativas. Para instalação à medida apenas devem ser consideradas as dimensões retiradas da peça a ser aplicada. Reservamos o direito de fazer alterações técnicas que permitam melhorar a funcionalidade dos nossos produtos sem aviso prévio.

Sanitana

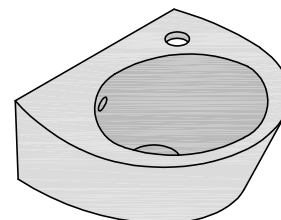
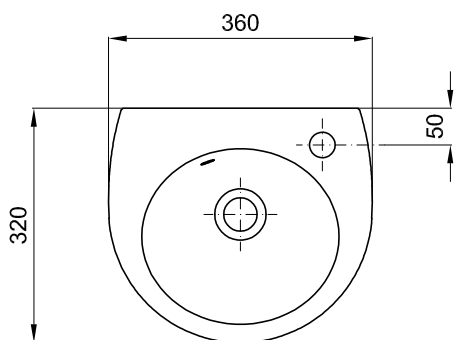
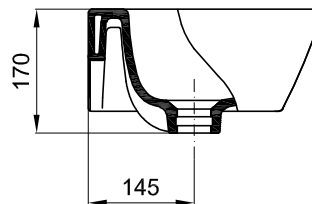
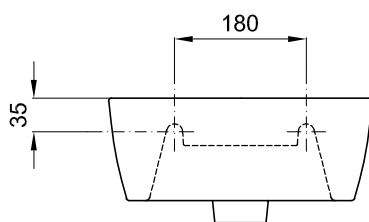
FEATURES OF THE MODEL:

- MATERIAL: VITREOUS CHINA
- WALL BASIN WITH OPEN HOLE FOR TAP MONOBLOC
- PROVIDED WITH HOLE THIEF
- EN 31; UNE-EN 31; NF-EN 31; EN 14688
- TWO YEARS WARRANTY
- WEIGHT: 7.50KG

PART:

- DESCRIPTION: WASHBASIN WALL HUNG
- SERIES: POP
- VERSION: 36x32 - ONE HOLE FOR TAP
- REF: S100135169...00

SKETCH WITH DIMENSIONS AND CONNECTIONS:



INCLUDED COMPONENTS:

- FIXING KIT WASHBASIN Ref: TNR100000001002

RELATED PRODUCTS:

FORM N°: SDRW-00043602-c

The products presented follow technical specifications Sanitana SA. The dimensions are approximate. For installation as only to be considered the dimensions of the part to be removed applied. We reserve the right to make technical changes to improve the functionality of our products without notice.