



Навесная настенная, вертикально поворачивающаяся штанга с держателем рулона. Длина 600 мм. Белая сталь, окрашенная эпоксидно-полиэфирной краской.

Описание

- Шарнирная опорная планка с вертикальным вращением для крепления к стене. - Подходит для поддержки умывальников, унитазов, душевых кабин и ванн. - Предназначена для туалетов, приспособленных для людей с ограниченной подвижностью. - Нержавеющая сталь с белой эпоксидно-полиэфирной окраской.

Технические характеристики

Материал: Нержавеющая сталь AISI 304

Отделка: эпоксидно-полиэфирная окрашенная в белый цвет

Диаметр прутка: Ø32 мм

Длина прутка: 600 мм

Размеры анкерной плиты: 300 В x 100 Вт (мм)

Рекомендуемая высота установки: 70-75 см от верхней планки до пола

Предлагаемый текст для рецепта

Складной опорный брус NOFER, вертикальный поворотный, из стали, окрашен эпоксидно-полиэфирной краской белого цвета.
С тормозом, держателем рулона и антипроводящим комплектом. Длина: 600 мм. Трубчатые стержни Ø32 мм.

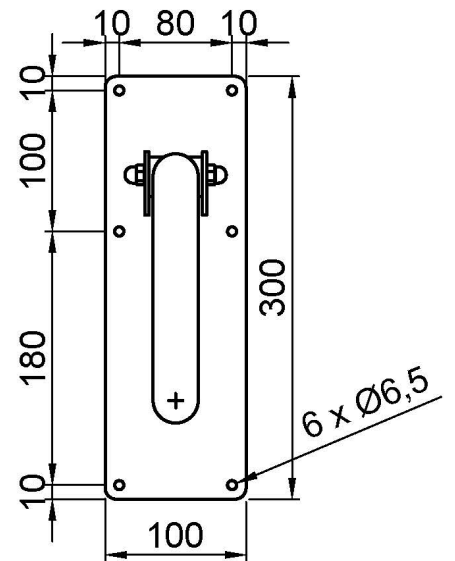
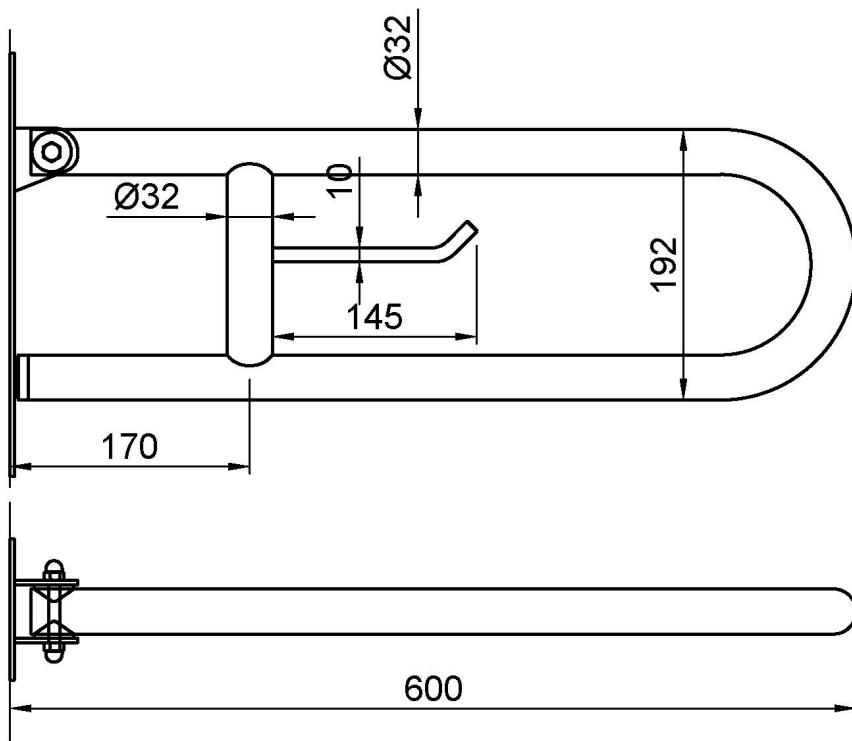
Компоненты

- Шарнирная стальная планка.
- С тормозной системой.
- С держателем рулона.
- Винты из нержавеющей стали в комплекте.
- Антипроводящий комплект в комплекте.

Техническое обслуживание

Нержавеющая сталь требует ухода, так как грязь со временем может повредить хром (Cr), содержащийся в нержавеющей стали. Мы рекомендуем ежемесячно проводить чистку с помощью специализированного средства для нержавеющей стали.

Габаритная схема



Ctra. Laureà Miró, 385-387
 08980 | Sant Feliu de Llobregat,
 Barcelona - Spain
 T. +34 934 742 423
 F. +34 934 743 548
 nofer@nofer.com
 www.nofer.com

СОПУТСТВУЮЩИЕ
 ТОВАРЫ



15051.60.B



15051.60.N



15051.60.S

Эти спецификации могут быть изменены и/или дополнены в связи с производственными требованиями.