



Фиксированная, вертикально поворачивающаяся складная штанга с держателем рулона и опорой для пола. Длина 800 мм. Нержавеющая сталь. Сатинированная отделка.

#### Описание

- Шарнирная планка, фиксированный вертикальный поворот.
- Изготовлен из нержавеющей стали AISI 304, сатинированная отделка.
- Также доступна в глянцевом (NOFER 15206.B), черном (NOFER 15206.N) и белом исполнении (NOFER 15206.W).
- Крепится к стене.
- Имеет ножку для опоры на пол.
- Подходит для опоры в умывальнике, унитазе-биде, душевой кабине и ванне.
- Предназначен для туалетов, адаптированных для людей с ограниченными возможностями.

#### Предлагаемый текст для рецепта

Шарнирная опорная планка NOFER с вертикальным поворотом из нержавеющей стали AISI 304, сатинированная отделка. С напольной опорной планкой и держателем рулона. Размеры: 750 высота x 100 ширина x 800 глубина (мм). Перекладины Ø32 мм.

#### Компоненты

- Навесная планка из нержавеющей стали.
- С держателем рулона.
- С антипроводящим комплектом.
- Винты в комплекте.

#### Технические характеристики

**Материал:** Нержавеющая сталь AISI 304

**Отделка:** Сатин

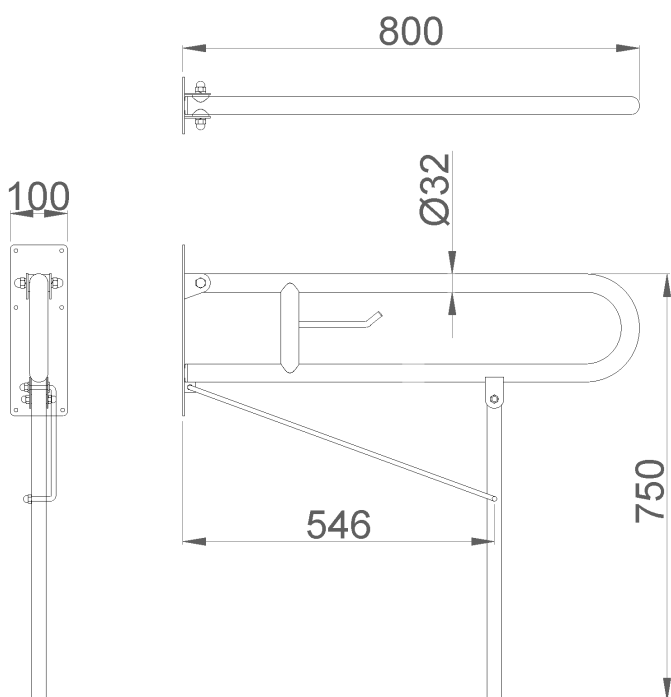
**Размеры:** 750 высота x 100 ширина x 800 глубина (мм)

**Диаметр прутка:** Ø32 мм

#### Техническое обслуживание

Нержавеющая сталь требует ухода, так как грязь со временем может повредить хром (Cr), содержащийся в нержавеющей стали. Мы рекомендуем ежемесячно проводить чистку с помощью специализированного средства для нержавеющей стали.

#### Габаритная схема





Ctra. Laureà Miró, 385-387  
08980 | Sant Feliu de Llobregat,  
Barcelona - Spain  
T. +34 934 742 423  
F. +34 934 743 548  
nofer@nofer.com  
www.nofer.com

СОПУТСТВУЮЩИЕ  
ТОВАРЫ



15062.B



15062.S



15062.W

Эти спецификации могут быть изменены и/или дополнены в связи с производственными требованиями.