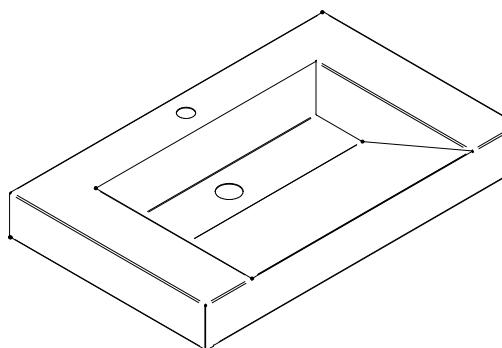
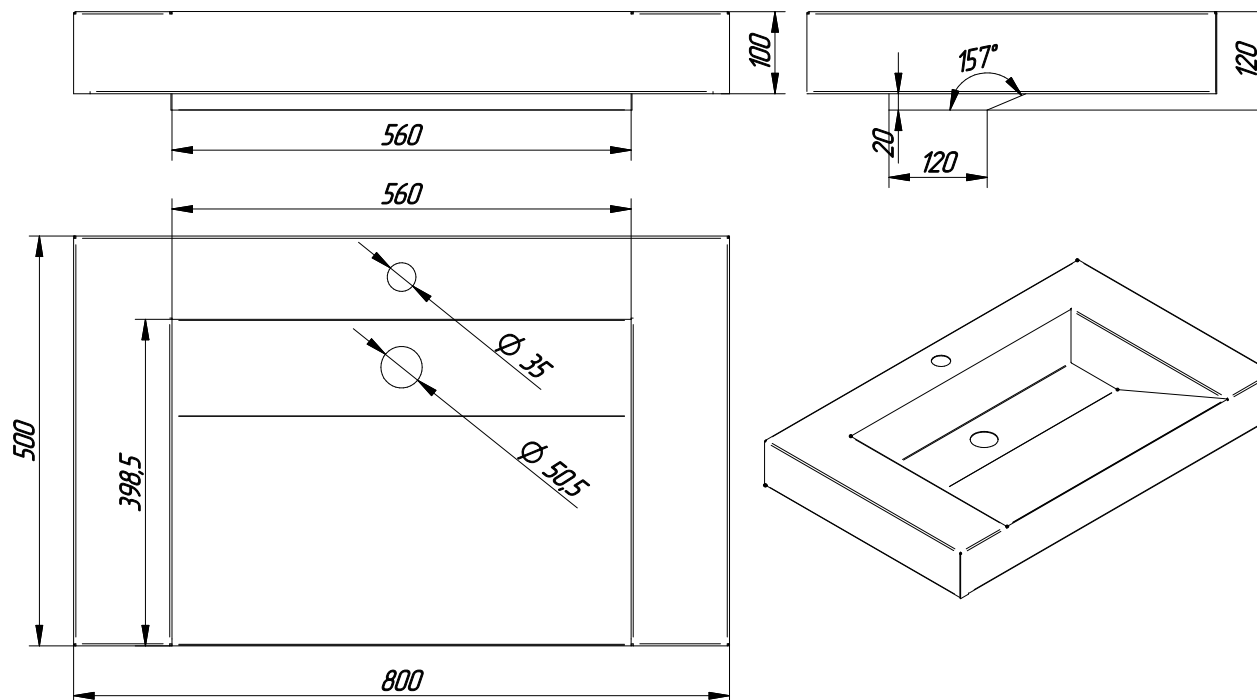


# MF-125



## Технические данные

Ш x Д x В	800*500*120мм
Установка	вставная
Толщина	1,2мм
Вес	7.97кг
Марка стали	AISI 304

**МОЕFF**

НЕРЖАВЕЮЩИЕ РЕШЕНИЯ

