



Держатель щетки для унитаза из нержавеющей стали. Сатинированная отделка

Описание

- Напольный держатель щетки для унитаза из нержавеющей стали.
- Сатинированный лист нержавеющей стали.
- Также доступен в глянцевой (NOFER 09078.B) и черной (NOFER 09078.N) отделке.
- Подходит для общественных мест.
- Устойчив и долговечен.

Предлагаемый текст для рецепта

Напольный держатель ершика для унитаза NOFER, из нержавеющей стали, сатинированная отделка. Размеры: высота 252 (с ручкой высота 382) × Ø105 (мм).

Технические характеристики

Материал: Нержавеющая сталь

Отделка: Сатин

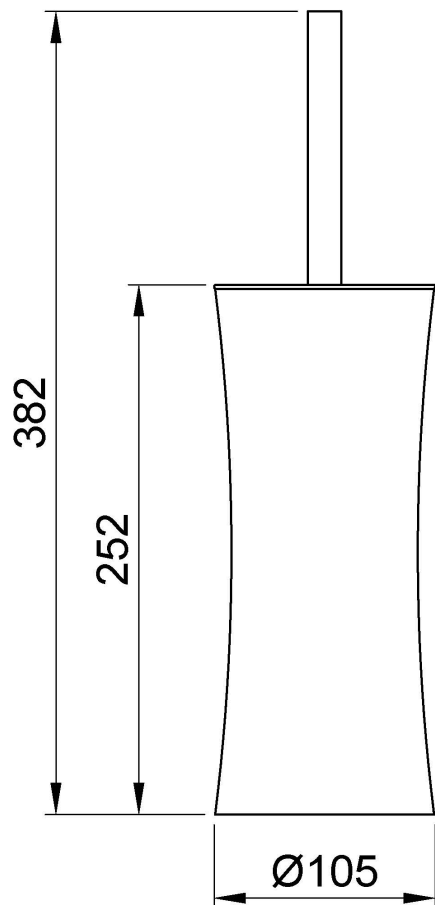
Размеры: Высота 252 (с ручкой высота 382) × Ø105 (мм)

Материал внутреннего лотка: Полипропилен

Техническое обслуживание

Нержавеющая сталь требует ухода, так как грязь со временем может повредить хром (Cr), содержащийся в нержавеющей стали. Мы рекомендуем ежемесячно проводить чистку с помощью специализированного средства для нержавеющей стали.

Габаритная схема



Ctra. Laureà Miró,
385-387
08980 | Sant
Feliu de
Llobregat,
Barcelona - Spain
T. +34 934 742
423
F. +34 934 743
548
nofer@nofer.com
www.nofer.com
www.nofer.com
www.nofer.com



СОПУТСТВУЮЩИЕ
ТОВАРЫ



16849.S



16850.40.S



16850.60.S

Эти спецификации могут быть изменены и/или дополнены в связи с производственными требованиями.