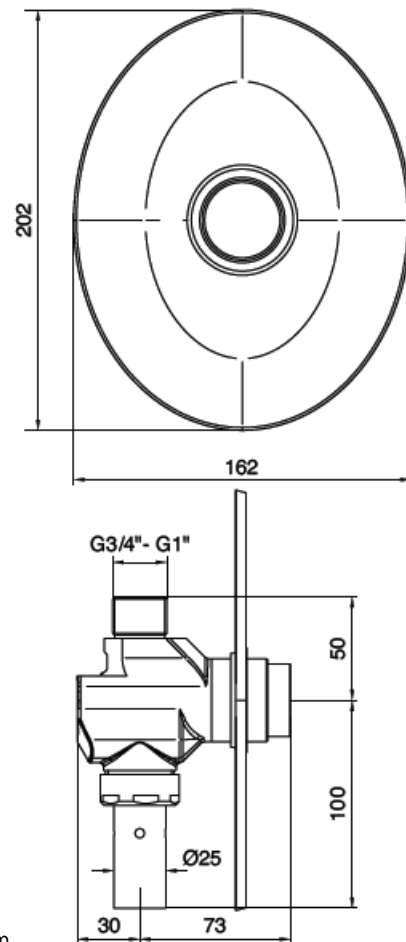


Fluxor temporizado

- Fluxor temporizado mural empotrado.
- Robusto, adecuado para colectividades y lavabos con alta frecuencia de uso.
- Modelo para empotrar, accionado por pulsador frontal.
- Entrada de 1" G. También disponible con entrada ¾" G.


COMPONENTES Y CARACTERÍSTICAS TÉCNICAS

- Pulsador y embellecedor frontal en latón cromado.
- Entrada 1" G.
- Funcionamiento con pulsador manual temporizado.
- Tiempo de suministro de agua: 8 segundos a 3 bar.

ESQUEMA DIMENSIONAL


COTAS EN mm

TEXTO SUGERIDO PARA PRESCRIPCIÓN

Fluxor empotrado NOFER o equivalente, de colocación mural, en latón cromado. Entrada 1" G.



NOFER S.L.
 Avenida de la fama, 118
 08940 - Cornellà de Llobregat (Barcelona)
 Tel +34 934 742 423 · Fax +34 934 743 548
 nofer@nofer.com · www.nofer.com

**Productos
Relacionados**


07078



07079



07080



07081



07076.34