



Высокий излив раковины

Описание

- Изогнутый поворотный излив для раковины.
- Модель для монтажа на раковину или мойку.
- Прочная конструкция из хромированной латуни.
- Поставляется с крепежными элементами.
- Прочный, устойчивый к коррозии и легко чистится.

Предлагаемый текст для рецепта

NOFER 07013.B изогнутый поворотный излив для раковины для установки на кран раковины или мойки. Изготовлен из хромированной латуни и компонентов из пластика POM. Включает фильтр и все принадлежности для установки. Размеры: 270 мм в высоту x 245 мм в ширину.

Компоненты

- Латунный корпус CW617N хромированный по EN248 и из нержавеющей стали.
- Пластиковые компоненты из POM.
- Пластиковый противопылевой фильтр в комплекте.
- Крепеж и аксессуары для установки.

Технические характеристики

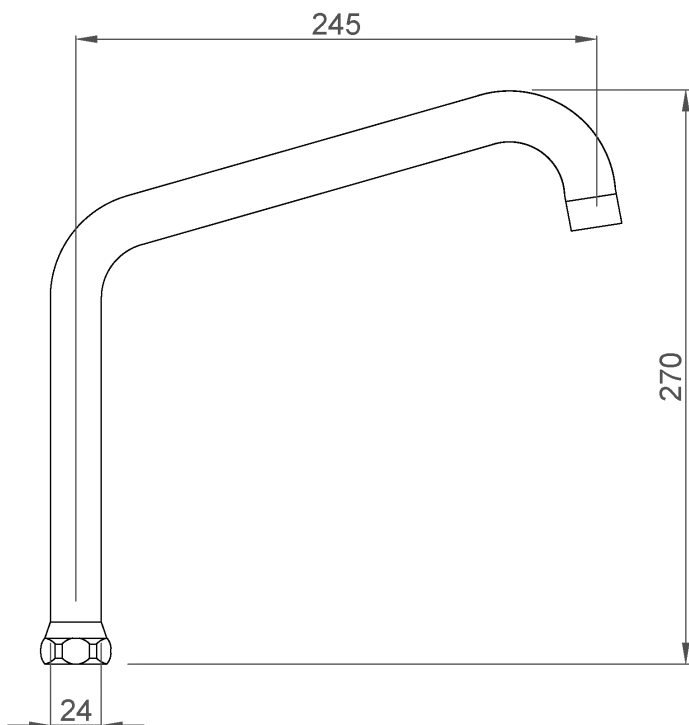
Материал: CW617N хромированная латунь и нержавеющая сталь

Размеры: 270 В x 245 Ш (мм)

Шестигранник между гранями: 30 мм

Внутренняя соединительная резьба: 3/4" G

Габаритная схема





Ctra. Laureà Miró,
385-387
08980 | Sant
Feliu de
Llobregat,
Barcelona - Spain
T. +34 934 742
423
F. +34 934 743
548
nofer@nofer.com
www.nofer.com
www.nofer.com
www.nofer.com

СОПУТСТВУЮЩИЕ
ТОВАРЫ



07018.B



07407.S



07408.S

Эти спецификации могут быть изменены и/или дополнены в связи с производственными требованиями.