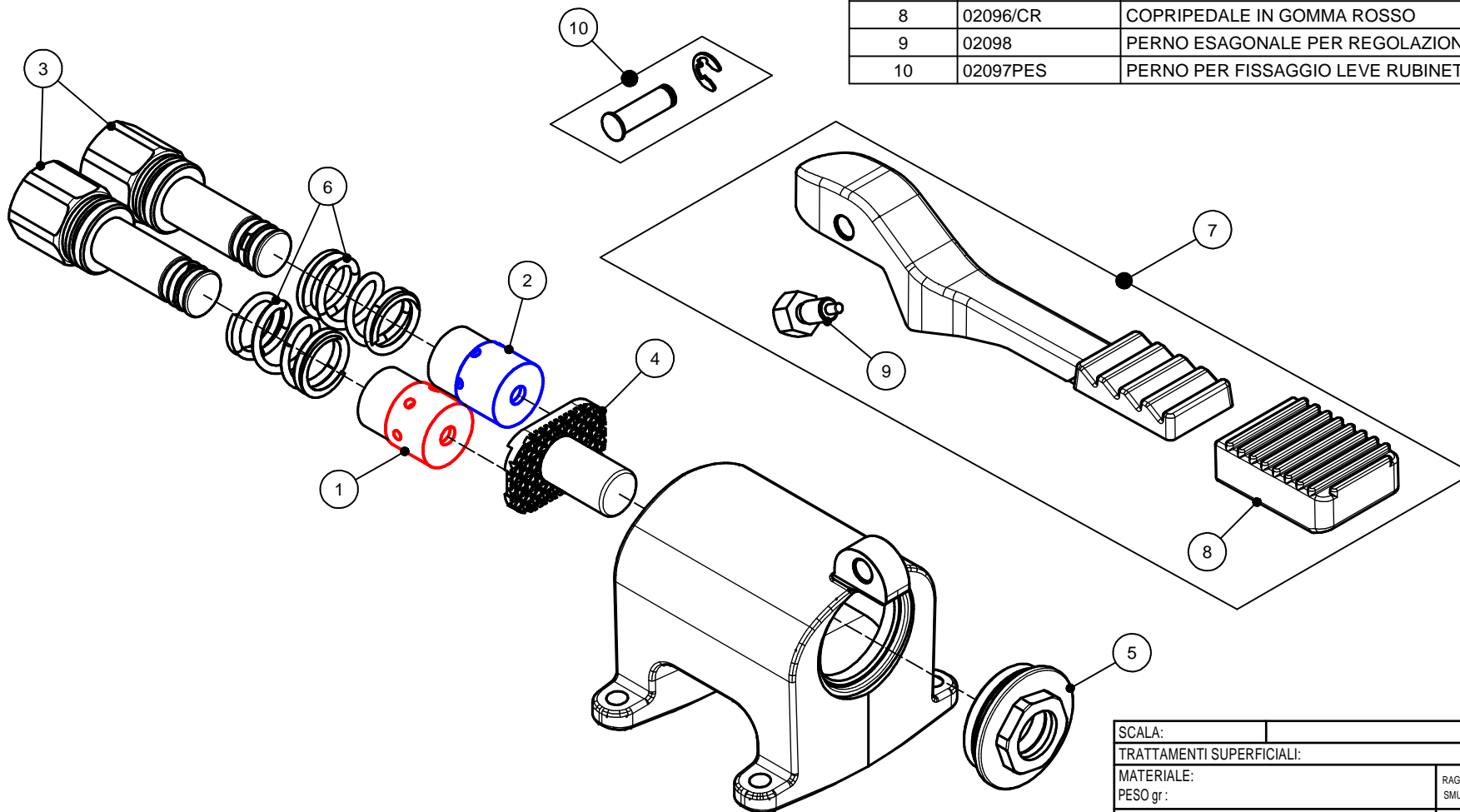


ELEMENTO	CODICE	DESCRIZIONE
1	02091C	VALVOLA OTTURATRICE IN TEFLON PER ACQUA CALDA
2	02091F	VALVOLA OTTURATRICE IN TEFLON PER ACQUA FREDDA
3	02092	PERNO ESAGONALE ENTRATA ACQUA C/OR
4	02093	PULSANTE DI COMANDO
5	02094	PREMISTOPPA C/OR
6	02095	MOLLA DI RICHIAMO INOX
7	02066-61LVCOMR	LEVA COMPLETA PER RUBINETTI A PEDALE A PAVIMENTO ROSSA
8	02096/CR	COPRIPEDALE IN GOMMA ROSSO
9	02098	PERNO ESAGONALE PER REGOLAZIONE LEVE PEDALE
10	02097PES	PERNO PER FISSAGGIO LEVE RUBINETTI A PEDALE



SCALA:			FOGLIO: 1 / 1
TRATTAMENTI SUPERFICIALI:			
MATERIALE:			RAGGI NON QUOTATI: R 0.3
PESO gr:			SMUSSI NON QUOTATI: 0.5x45°
DESCR.:	RICAMBISTICA PER PEDALE 02070	TOLLERANZE GENERALI: ±0.1	
		FINITURE SUPERFICIALI: 3.2	
DATA:	05-03-15	DIS:	ANDREA
		VER:	
		DIS. NR:	R098
		COD.ART:	02070

REVISIONE	DATA	DISEGNATO	VERIFICATO

**vidral** s.p.a.  
RUBINETTERIA - GARGALLO