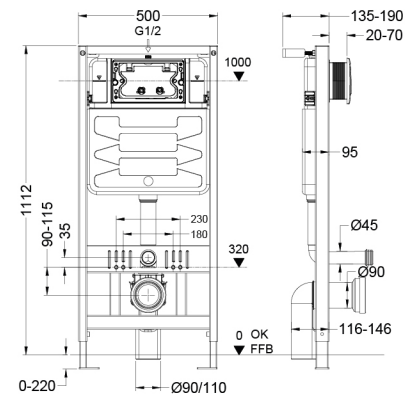
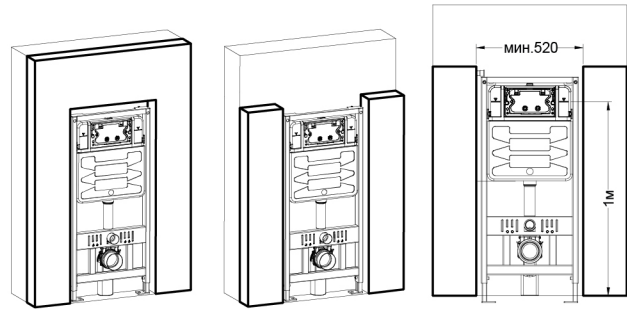


### ТЕХНИЧЕСКИЕ ХАРАКТЕРИСТИКИ



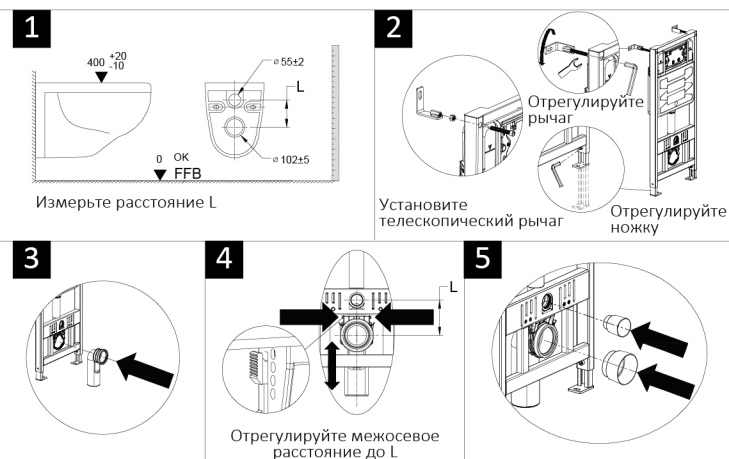
### ЭТАПЫ УСТАНОВКИ

#### 1. Постройте сборную стену

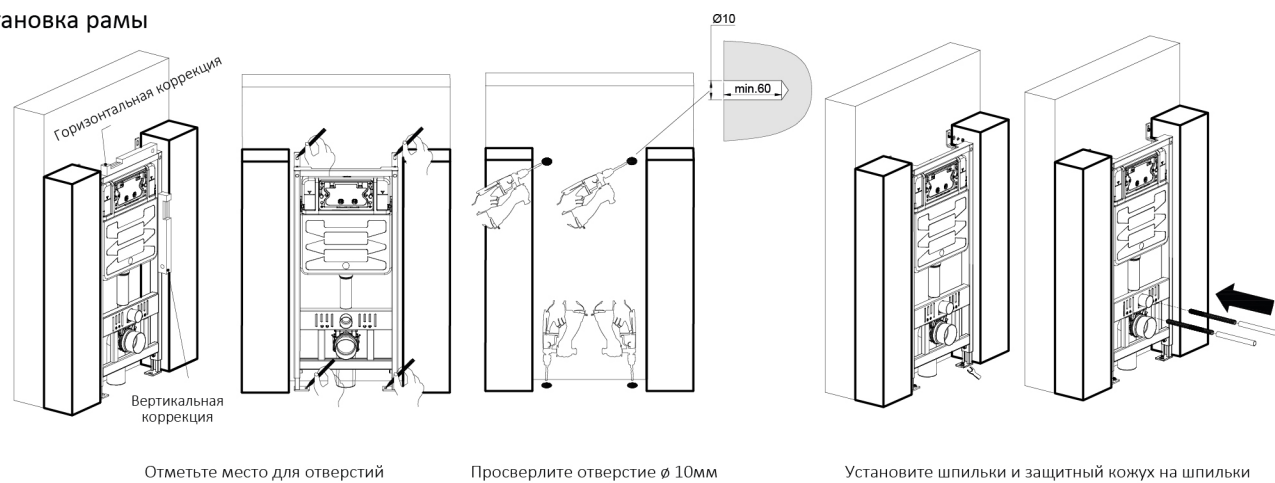


1. Стена может быть кирпичной или гипсокартонной.
2. Зарезервируйте место для водопроводных труб.
3. Оставьте не менее 520 мм для установки бачка.

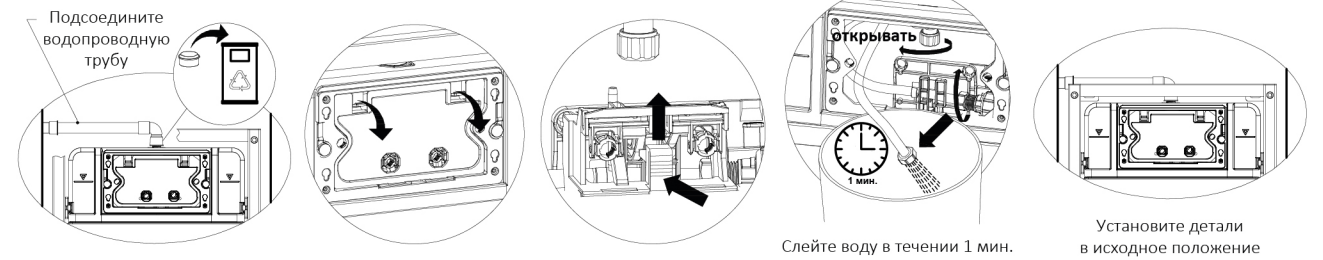
#### 2. Предварительное позиционирование перед установкой



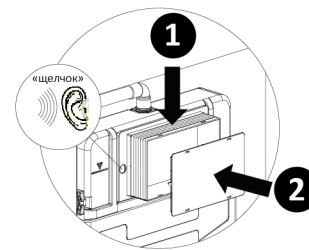
#### 3. Установка рамы



#### 4. Подсоединение подвода воды



#### 5. Подготовка перед монтажом капитальной стены

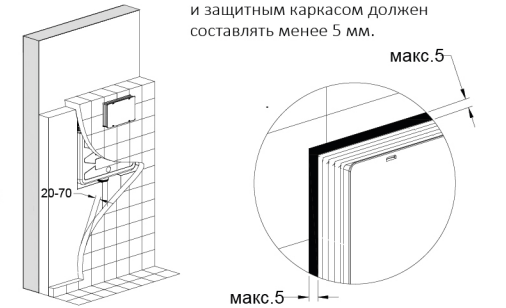


**Полезные советы:**  
Перед укладкой, пожалуйста, проверьте систему водоснабжения и бачок, убедитесь в отсутствии утечки воды в системе водоснабжения и бачке.

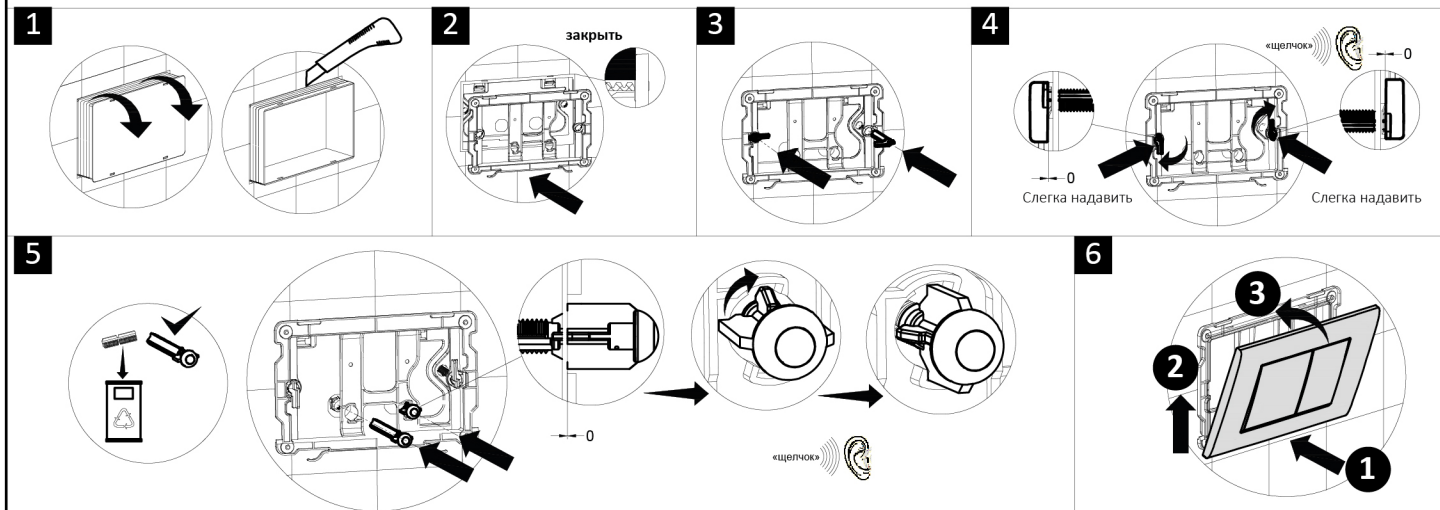
**Способ проверки:**  
Включите угловой клапан и полностью заполните бачок водой. Следите за тем, чтобы между бачком и соединительной трубой не было протечек. Затем отключите угловой клапан и слейте воду из бачка.

#### 5. Монтаж

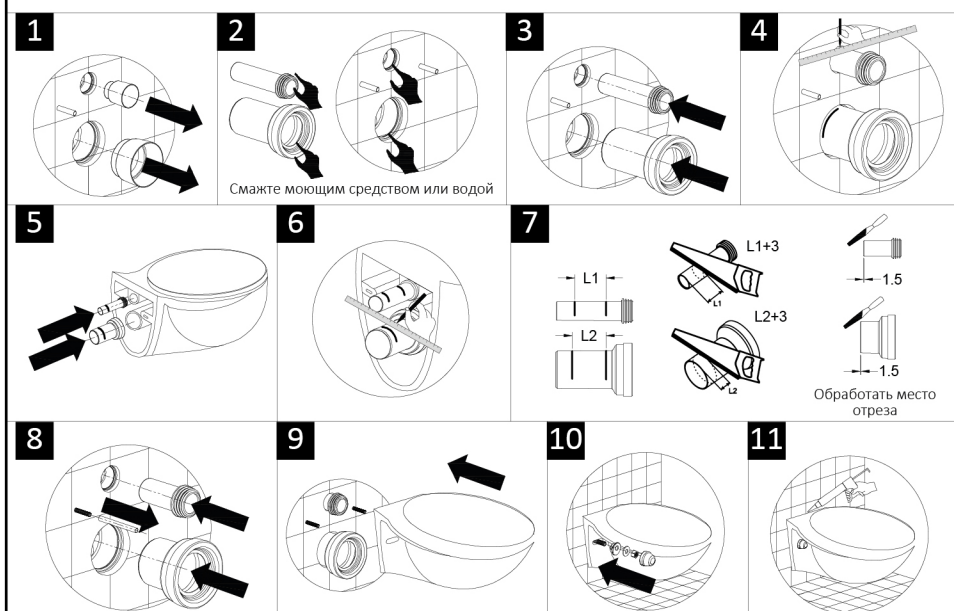
Толщина облицовки стен минимум 20 мм и максимум 70 мм.



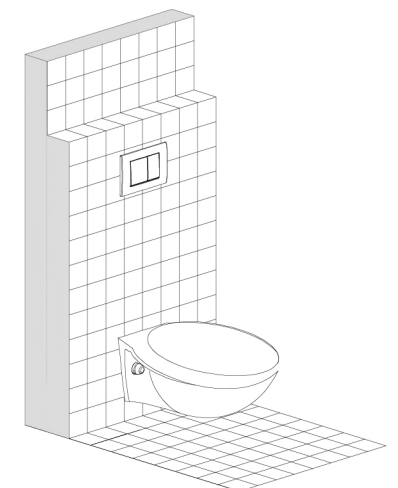
#### 7. Установка клавиши системы смыва (приобретается отдельно)



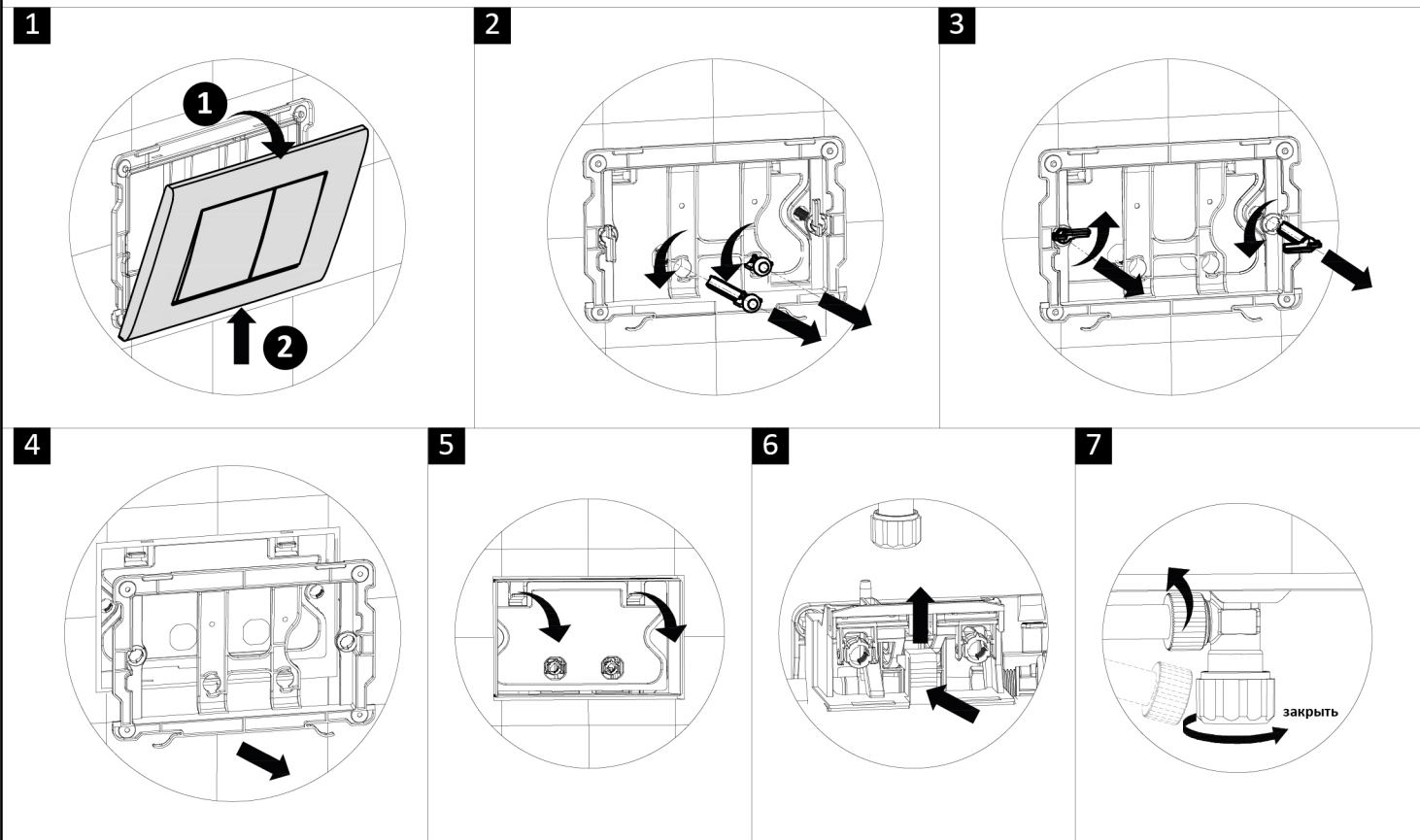
#### 8. Установка унитаза



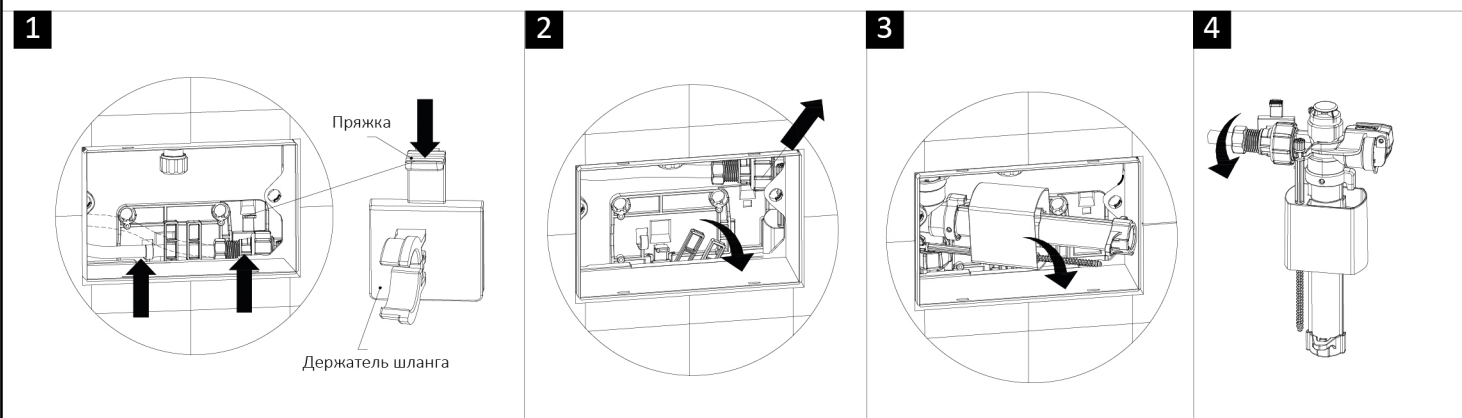
#### 9. Установка завершена



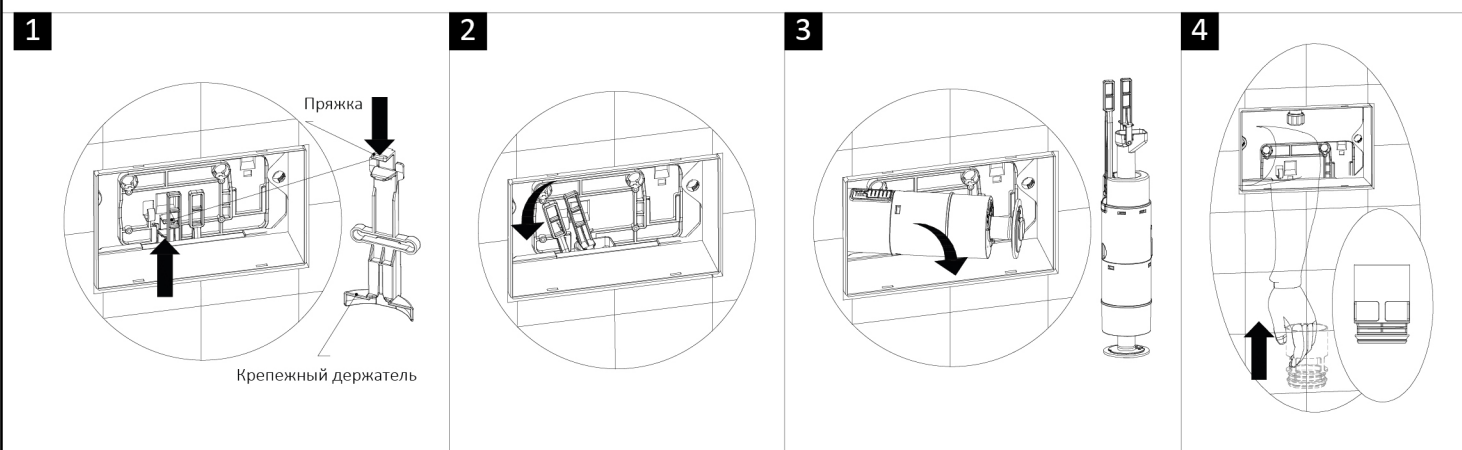
Снять панель смыва и перекрыть вентиль подачи воды



Разбор заливного механизма



Разбор наливного механизма



**Примечание:** перед разборкой, пожалуйста, внимательно проверьте положение каждого компонента, отрегулируйте или замените его.

Распространенные неисправности наливного механизма			Распространенные неисправности сливного механизма		
НЕПОЛАДКА	ПРИЧИНА	УСТРАНЕНИЕ НЕИСПРАВНОСТИ	НЕПОЛАДКА	ПРИЧИНА	УСТРАНЕНИЕ НЕИСПРАВНОСТИ
Вода не поступает в бачок	Фильтр засорен примесями	Очистите фильтр	Отсутствует смыв	Толкатель кнопки смыва слишком короткий или сломался	Замена панели смыва
Избыточное или малое наличие воды в бачке	Поплавок заправочного клапана находится слишком низко или слишком высоко	Отрегулируйте уровень воды	Утечка из бака	На силиконовом уплотнителе образовались загрязнения	Очистите силиконовый уплотнитель и основание
Вода непрерывно поступает в бачок	Засорился клапан наливного механизма	Очистите подвижные части наливного механизма		Износ уплотнительного кольца	Замените уплотнительное кольцо
<p>1. Снимите фильтр плоскогубцами и очистите его</p>			<p>2. Снимите основание и замените уплотнительное кольцо</p>		
			<p>3. Поверните против часовой стрелки корпус заливного механизма на 45°, далее очистите от загрязнений и промойте под чистой водой клапан и мембрану.</p>		
<p>2. Поверните винт, чтобы отрегулировать уровень воды</p>			<p>1. Очистите от мусора или замените силиконовый уплотнитель</p>		
<p><b>Примечание:</b> Если у Вас возникли какие-либо другие проблемы или они все еще не могут быть решены при правильном использовании вышеуказанных методов, пожалуйста, проконсультируйтесь с сервисным центром.</p>					



ТАКЖЕ ВЫ МОЖЕТЕ ОЗНАКОМИТЬСЯ С НАШЕЙ ВИДЕОИНСТРУКЦИЕЙ ПО МОНТАЖУ