



Держатель щетки для унитаза из нержавеющей стали AISI 304. Сатинированная отделка

Описание

- Держатель щетки для унитаза из нержавеющей стали.
- Подходит для коммунального использования.
- Прочный и долговечный.
- Сатинированная отделка.
- Также доступен в черном (NOFER 16937.N) и глянцевом (NOFER 16937.B) исполнении.

Предлагаемый текст для рецепта

Держатель щетки для унитаза NOFER, из нержавеющей стали AISI 304, сатинированная отделка. Размеры: 360 высота, 90 ширина, 119 глубина (мм).

Технические характеристики

Материал: Нержавеющая сталь AISI 304

Отделка: Сатин

Размеры: 360 высота × 90 ширина × 119 глубина (мм)

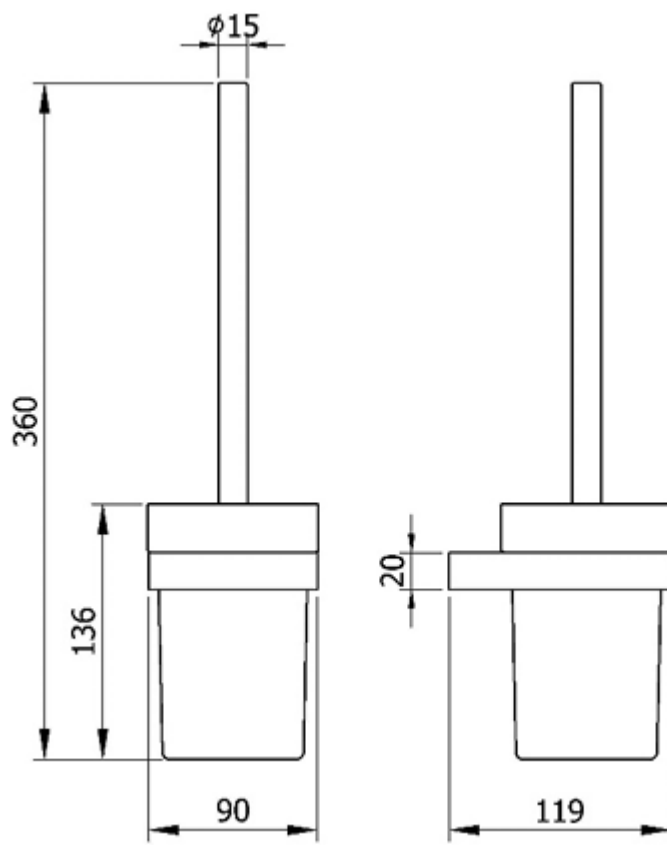
Исправление

Скрытое крепление. Резьбовая система крепления к стене с помощью пластины. Крепежный материал из нержавеющей стали входит в комплект.

Очистка

Рекомендуется очищать хлопчатобумажной тканью, слегка смоченной в нейтральном мыльном растворе. Затем промойте и высушите.

Габаритная схема



Ctra. Laureà Miró,
385-387
08980 | Sant
Feliu de
Llobregat,
Barcelona - Spain
T. +34 934 742
423
F. +34 934 743
548
nofer@nofer.com
www.nofer.com
www.nofer.com
www.nofer.com

СОПУСТВУЮЩИЕ
ТОВАРЫ



09078.S



16873.S



16874.S

Эти спецификации могут быть изменены и/или дополнены в связи с производственными требованиями.