

Элемент для многомодульной системы, оснащенной дозатором жидкого мыла с инфракрасным датчиком активации



Описание

- Модульный блок с инфракрасным датчиком и конструкцией из нержавеющей стали с автоматическим дозатором мыла модели O3038.
- Предназначен для установки за зеркалом.
- Дозатор мыла с инфракрасным датчиком.
- Подходит для общественных мест с высокой частотой использования.
- Светодиодный индикатор указывает на необходимость замены батареек.
- Подходит для дезинфицирующих средств на спиртовой основе.
- Бесконтактное использование, предотвращает распространение микробов.

Предлагаемый текст для рецепта

Модульный блок NOFER для установки за зеркалом с автоматическим дозатором мыла с инфракрасным датчиком. Конструкция из нержавеющей стали AISI 304.

Максимальные размеры: 370 высота × 150 ширина × 223 глубина (мм).

Компоненты

- Электронный инфракрасный датчик останавливает диспенсер, когда руки удаляются из зоны обнаружения.
- Многоцветный

Технические характеристики

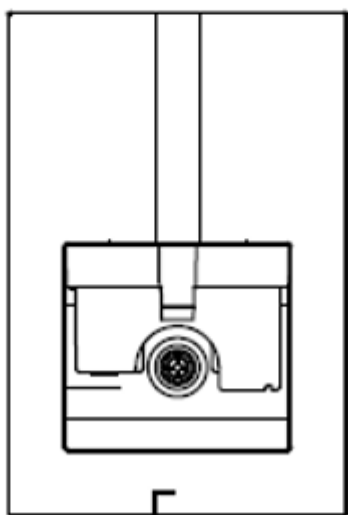
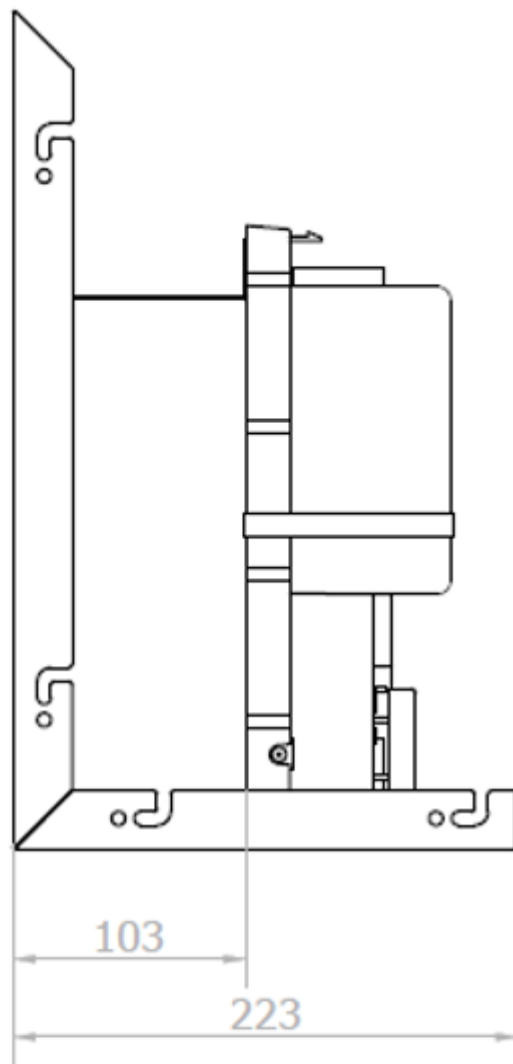
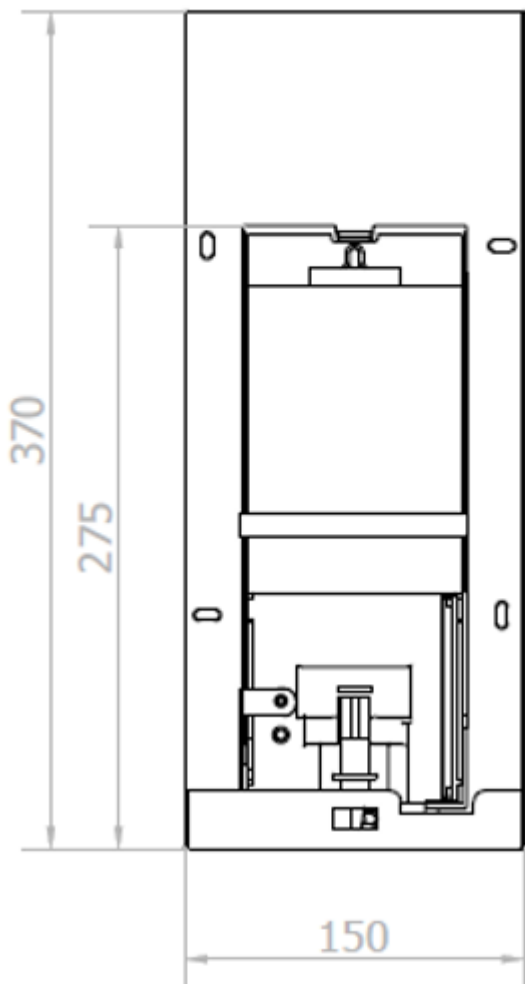
Материал корпуса: Нержавеющая сталь AISI 304

Максимальные размеры: 370 В × 150 Ш × 223 Г (мм)

Еда: 6 × 1,5 В батарейки

Вместимость: 1000 мл. Многоцветные.

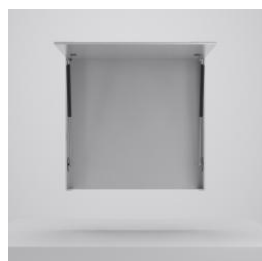
Габаритная схема



Ctra. Laureà Miró,
385-387
08980 | Sant
Feliu de
Llobregat,
Barcelona - Spain
T. +34 934 742
423
F. +34 934 743
548
nofer@nofer.com
www.nofer.com
www.nofer.com
www.nofer.com



СОПУТСТВУЮЩИЕ
ТОВАРЫ



12055.070



12055.080



12055.090

