

### ПЕРЕД НАЧАЛОМ МОНТАЖА

1. Убедитесь, что система водоснабжения удовлетворяет следующим параметрам:
  - температура воды находится в интервале от 4 °С до 75 °С;
  - давление воды составляет от 0,5 Bar до 5 Bar (если давление превышает 5 Bar, необходимо использовать клапан для понижения давления);
  - отсутствуют существенные перепады давления в трубах с горячей и холодной водой.
2. Проведите очистку подводящих труб, чтобы гарантировать отсутствие посторонних частиц в выдаваемом потоке воды.
3. Для монтажа резьбовых соединений используйте фум-ленту.  
После окончания работ проверьте, чтобы все детали были правильно и надежно закреплены.

### МОНТАЖ

Во избежание выхода из строя керамических дисков картриджа (из-за попадания между ними ржавчины и прочих мелких посторонних предметов и частиц, содержащихся в водопроводной системе), при монтаже рекомендуется установка фильтров грубой очистки воды.

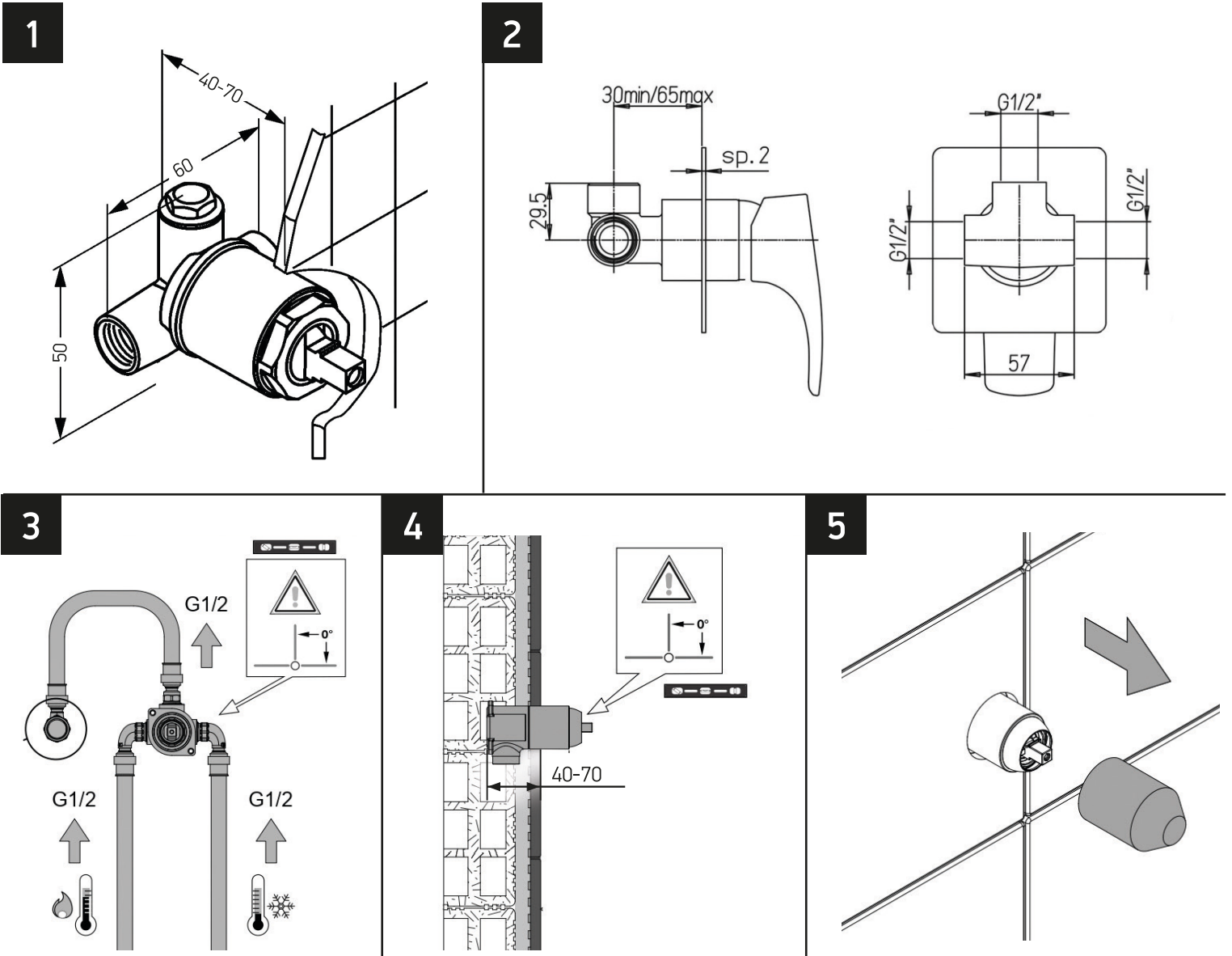
1. Подготовьте в стене нишу, согласно габаритам короба встраиваемого смесителя, и каналы для укладки подводящих труб.
2. Разместите встраиваемый смеситель в нише, разметьте точки крепления корпуса и просверлите отверстия для крепежа.
3. Сделайте промывку подводящих каналов горячей и холодной воды от остатков возможных посторонних предметов.
4. Выполните подвод и подключение труб водоснабжения к смесителю, согласно обозначению горячего и холодного ввода.
5. Разместите встраиваемый смеситель с подключенным трубопроводом в нише и зафиксируйте корпус в подготовленных отверстиях.
6. Перед началом чистовой отделки убедитесь в герметичности всех соединений и отсутствии протечек.
7. Проведите чистовую отделку.
8. Установите декоративную накладку на излив. Далее, установите излив, обеспечив герметичность соединения при помощи фум-ленты.
9. Установите декоративную накладку на корпус смесителя. Далее, установите ручку смесителя, при помощи крепёжного винта.

Сразу после установки смесителя необходимо медленно открыть воду на полную мощность и дать ей «протечь» в течение 1 минуты.

**ПРИМЕЧАНИЕ:** внешний вид изделия и деталей, их количество, могут отличаться от представленных на изображении.  
Для уточнения внешнего вида и размеров изделия, посетите наш сайт [www.grifmaster.ru](http://www.grifmaster.ru)



## СМЕСИТЕЛЬ НА ОДНОГО ПОТРЕБИТЕЛЯ ..690



## СМЕСИТЕЛЬ НА ДВА ПОТРЕБИТЕЛЯ ..691

