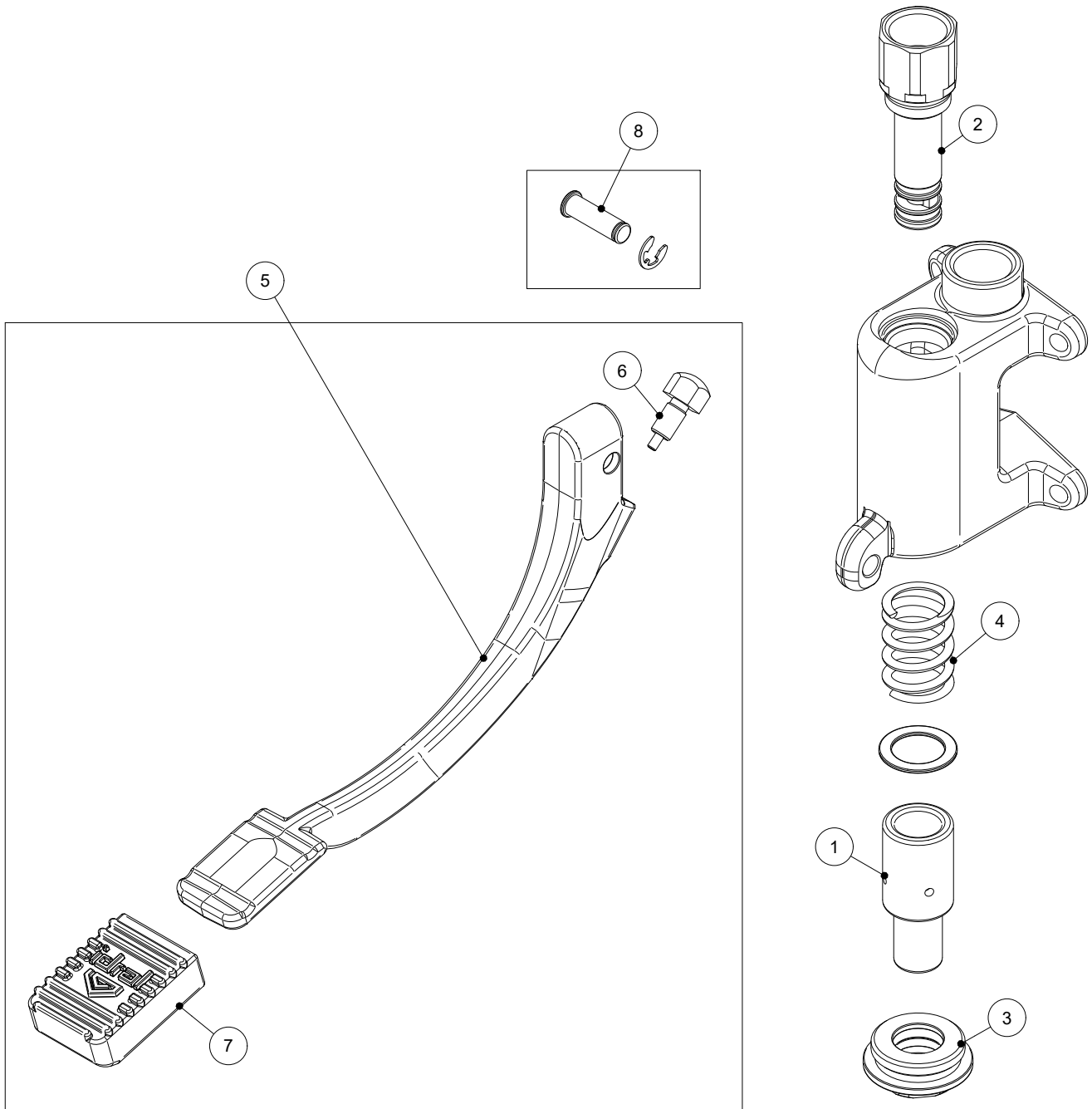


ELEMENTO	CODICE	DESCRIZIONE
1	02083	VALVOLA OTTURATRICE IN PLASTICA
2	02085	PERNO ESAGONALE ENTRATA ACQUA C/OR
3	02087	PREMISTOPPA C/OR
4	02089	MOLLA DI RICHIAMO INOX
5	02068-64LVCOMB 02068-64LVCOMBN	LEVA COMPLETA PER RUBINETTI A PEDALE A PARETE BLU (02064) LEVA COMPLETA PER RUBINETTI A PEDALE A PARETE BLU NEUTRA (02064N)
6	02098	PERNO ESAGONALE PER REGOLAZIONE LEVE PEDALE
7	02096/CB 02096/CBN	COPRIPEDAILE IN GOMMA BLU (02064) COPRIPEDAILE IN GOMMA BLU NEUTRO (02064N)
8	02097PES	PERNO DI FISSAGGIO LEVE PER RUBINETTI A PEDALE



SCALA: 1 : 2	FOGLIO:1 /1	
TRATTAMENTI SUPERFICIALI:		
MATERIALE:	RAGGI NON QUOTATI: R 0.3	
PESO gr :	SMUSSI NON QUOTATI: 0.5x45°	
DESCR.: RUBINETTO A PEDALE A PARETE DISEGNO RICAMBI	TOLLERANZE GENERALI:	±0.1
	FINITURE SUPERFICIALI	3.2 / UNI ISO 1302
DATA: 02-12-15	DIS: ANDREA	VER:
 RUBINETTERIA - GARGALLO		DIS. NR: R110
		COD.ART: 02064 - 02064N

REVISIONE	DATA	DISEGNATO	VERIFICATO